

РАДИО



6

1948

Всесоюзный заочный энергетический институт готовит инженеров-энергетиков широкого профиля.

Институт имеет 7 факультетов: радиотехнический, электрофизический, электроэнергетический, электромеханический, теплоэнергетический, гидроэнергетический, и факультет усовершенствования дипломированных инженеров на основе новейших достижений науки и техники в области энергетики.

Продолжительность обучения 5 лет и 10 месяцев.

Учебные занятия в институте начались, но прием студентов будет продолжаться в течение всего 1948 года.

Продолжительность обучения на факультете усовершенствования — от 1 года до 1,5 лет.

Прием заявлений на факультет усовершенствования производится в течение всего 1948 года по представлению предприятий и организаций.

При Всесоюзном заочном энергетическом институте организована аспирантура, имеющая целью дать возможность инженерам-энергетикам подготовиться к защите диссертаций на соискание ученой степени кандидата технических наук.

Адрес института — Москва, Авиамоторная ул., 109-а. Телефон Ж 4-35-19 и Ж 4-26-42.

Филиалы института имеются в Ленинграде, Киеве, Баку, Ташкенте, Свердловске и Новосибирске.

Содержание № 6

А. А. ПУЗИН — Радио на службе советского народа	1
Празднование Дня радио	5
Первый лауреат медали имени А. С. Попова	6
Количество и качество	8
Слово работников Тульского радиоузла	9
Впереди — новые большие технические задачи	10
В. БУРЛЯНД — Радистка Елена Стемковская	11
Вторая Всесоюзная переключка радиоклубов	12
В Харькове строится любительский телевизионный центр	13
С. ЛИТВИНОВ — В Московском радиоклубе	14
По Советскому Союзу	15
Е. А. ЛЕВИТИН — Собственные шумы приемника	16
Р. А. ФИРДМАН — Стабилизация напряжения	20
«Печатание» схем	24
А. А. ЛИВЕНТАЛЬ — «ВЭФ-М-1357»	25
Универсальный измерительный прибор	29
Победа молодежи	35
В. ЕГОРОВ — Расчет любительского передатчика	38
В. ШПАГИН — УКВ приемник	41
Первый любительский шахматный радиоматч	46
А. КЛОПОВ — Трехкаскадный усилитель	47
К. ДРОЗДОВ — Усилитель с заземленной сеткой	49
И. ГОЛИКОВСКИЙ — Кадровая развертка	50
В. А. МИХАЙЛОВ — Умформеры	51
С. Э. ХАЙКИН — Колебательный контур	54
Л. ТУЛЬСКИЙ — Колхозный супер	57
Читатель предлагает	61
Нам пишут :	62
Литература : :	63
Техническая консультация	64

Адрес редакции:
Москва, Ново-Рязанская ул.,
д. 26.
Телефоны: Е 1-15-13
Е 1-68-35

РАДИО

ЕЖЕМЕСЯЧНЫЙ НАУЧНО-ПОПУЛЯРНЫЙ
РАДИОТЕХНИЧЕСКИЙ ЖУРНАЛ

ОРГАН КОМИТЕТА ПО РАДИОФИКАЦИИ И РАДИОВЕЩАНИЮ ПРИ СОВЕТЕ МИНИСТРОВ СССР И ЦС СОЮЗА ОСОАВИАХИМ СССР

№ 6

1948 г.

Июнь

Издается с 1924 г.

РАДИО НА СЛУЖБЕ СОВЕТСКОГО НАРОДА*

А. А. Пузин

Председатель Комитета по радиодификации и радиовещанию при Совете Министров СССР

День 7 мая является одним из самых знаменательных дней в истории мировой науки и техники. В этот день, 53 года тому назад, русский ученый Александр Степанович Попов впервые продемонстрировал изобретенный им аппарат беспроволочной связи. Это изобретение открыло новую эру в развитии науки и техники.

Имя Попова является гордостью русской науки, гордостью нашего народа. Советский народ чтит память Попова как гениального изобретателя, как ученого-патриота. Вся жизнь и деятельность Александра Степановича Попова является образцом преданности родине и бескорыстного служения своему народу.

Не раз заграничные деловые круги приглашали Попова к себе на работу.

«Нет, — заявил Попов, — я русский человек и все свои знания, весь свой труд, все свои достижения имею право отдавать только моей родине. Я горд тем, что родился русским. И если не современники, то может быть потомки наши поймут, сколь велика моя преданность нашей родине и как счастлив я, что не за рубежом, а в России открыто новое средство связи».

Советский народ по достоинству оценил заслуги Попова перед родиной. В 1945 году в нашей стране широко праздновалось 50-летие со дня изобретения радио. Правительство установило ежегодный «День радио». В целях увековечения памяти Попова учреждена золотая медаль имени Попова, присуждаемая советским и зарубежным ученым за выдающиеся работы и изобретения в области радио.

Все это является выражением глубокого уважения нашего народа к памяти Попова, всенародным признанием его заслуг перед родиной.

Приоритет Попова в открытии радио доказан и признан учеными всего мира и можно было бы не вспоминать о скандальных попыт-

ках иностранных дельцов приписать славу и честь русского ученого итальянцу Маркони. Однако в последнее время кое-где эти попытки вновь возобновились.

В сентябре прошлого года в Риме были устроены торжества в честь юбилея Маркони. Итальянский министр почт, телеграфа и телефона Мерлин, открывая эти торжества, заявил: «Правительство желает подтвердить, что честь открытия радиосвязи посредством сигналов и звучащего слова принадлежит... Маркони. ...Даже сам русский ученый Попов, чье имя часто противопоставляется имени Маркони, заявил, что ему никогда не приходила мысль о возможности применения электромагнитных волн для передачи на расстояние».

Как видите, в этом заявлении итальянского министра нельзя обнаружить каких-либо доказательств; тут есть только желание извратить давно установленные и всем известные факты.

Первая публичная демонстрация изобретения Попова состоялась, как известно, 7 мая 1895 года. Доклад Попова и схема изобретенного им радиоприемника были опубликованы в научном журнале. Таким образом, изобретение Попова стало известно широким кругам ученых не только в России, но и за границей.

В марте 1896 года Попов вновь выступил с публичным докладом по поводу своего изобретения и продемонстрировал первую в мире радиустановку, позволившую осуществить радиопередачу осмысленного текста. Таким образом, Попов практически осуществил свою идею беспроволочного телеграфа.

Маркони подал свою заявку на патент в июне 1896 года, т. е. спустя более года после первого доклада Попова и несколько месяцев спустя после его второго доклада. При этом, как оказалось, схема Маркони во всех принципиальных основах повторяла схему прибора Попова, что, между прочим, отмечал и сам Попов. В своем письме в редакцию журнала «Новое время» в июле 1897 года Попов

* Из доклада на торжественном заседании в Колонном зале Дома Союзов 7 мая, посвященном Дню радио.

писал: «Приемник Маркони по своим составным частям одинаков с моим прибором, построенным в 1895 году».

В ноябре 1897 года Попов обратился со специальным письмом в редакцию английского журнала, в котором писал: «Устройство Маркони является воспроизведением моего грозного записывающего прибора».

Все эти факты широко известны научной общественности. Еще в 1908 году специальная комиссия, созданная русским физико-химическим обществом, изучив все материалы и получив заключения иностранных ученых, официально подтвердила приоритет Попова в изобретении радио.

Таким образом, покровителям Маркони не удалось добиться признания его приоритета, несмотря на все пущенные для этого в ход средства и беззастенчивую рекламу. Только люди, лишенные элементарной научной добросовестности и объективности, могут оспаривать приоритет нашей страны в изобретении радио. Следует отметить, что попытки итальянских реакционных кругов вновь поднять давно решенный вопрос о приоритете Попова встречаются ныне поддержку также некоторых английских органов печати.

Советские ученые и все советские люди со всей силой негодования заявили свой протест против нового попирания законных прав нашей отечественной науки.

«Мы заявляем во всеуслышание, — говорилось в письме советских ученых, опубликованном в сентябре прошлого года в газете «Известия», — что достижения в науке и технике народов Советского Союза не являются беспризорным имуществом, что на страже чести и славы советской науки стоят многочисленные отряды старых и молодых ученых, стоит весь советский народ. Славу Попова, славу нашего народа нельзя похитить».

«...Мы выступаем, — говорилось далее в письме, — не только в защиту нашей отечественной науки. Мы выступаем против недостойных приемов, продиктованных не интересами науки, а корыстными стремлениями капиталистических дельцов и шовинистическими мотивами националистических политиков».

Это негодование советских ученых против жульнических попыток итальянских и английских дельцов разделяют все передовые ученые мира. Только люди, дышащие ненавистью к Советскому Союзу, могут по указке своих империалистических хозяев выступать со вздорными утверждениями по поводу приоритета в изобретении радио.

Чем дальше отодвигается время со дня изобретения радио, тем яснее становится для нас все значение этого изобретения. Следует отметить, что Попов был не только изобретателем беспроволочного телеграфа, но также и основоположником современной радиолокации. Еще в 1897 году он обнаружил свойство радиоволн отражаться от посторонних предметов. Описывая результаты своих наблюдений, Попов указывал:

«Применение источника электромагнитных волн на маяках, в добавление к световому или звуковому сигналу, может сделать видимыми маяки в тумане и в бурную погоду: прибор, обнаруживающий электромагнитную волну звонком, может предупредить о близости мая-

ка, а промежутки между звонками дадут возможность различать маяки. Направление маяка может быть приблизительно определено, пользуясь свойством маяк, снастей и т. п. задерживать электромагнитную волну, так сказать, затенять ее».

Эти идеи Попова впоследствии легли в основу развития радиолокации.

Советский народ никому не позволит похитить наши достижения в науке и технике. Советский народ гордится своей наукой, давшей человечеству много замечательных открытий задолго до того, как подобные открытия были сделаны за границей. Советский народ гордится тем, что наша страна является родиной радио, что русский народ дал миру великого ученого и гениального изобретателя Александра Степановича Попова.

Установление «Дня радио» в нашей стране является всенародным признанием огромной государственной важности радио в культурной и политической жизни населения, а также в военном деле и народном хозяйстве.

Установление «Дня радио» является также свидетельством огромного внимания и заботы нашей партии, правительства и лично товарища Сталина о дальнейшем процветании советской науки, о прогрессе советской радиотехники.

За годы советской власти в нашей стране создана мощная радиопромышленность, изготовляющая первоклассную радиоаппаратуру для армии и народного хозяйства СССР. В деле вооружения Советской Армии средствами радио мы сумели во многом превзойти военную радиотехнику иностранных армий.

Неуклонно, из года в год развивается радиосвязь в нашей стране, улучшается техника радиосвязи, которая уже сейчас во многих отношениях превосходит лучшие образцы иностранной радиотехники.

Значительные успехи достигнуты также в области радиовещания. Советская страна покрылась сетью мощных радиостанций, через которые ведутся радиопередачи на языках всех народов Советского Союза. Количество радиовещательных станций увеличивается с каждым годом. В текущем пятилетии в строй вступят десятки новых мощных радиостанций.

Развитие передающей радиосети улучшило слышимость Москвы на всей территории СССР и позволило перейти к многопрограммному вещанию. В настоящее время центральное вещание ведется одновременно по трем программам.

Наряду с Москвой радиопередачи проводятся также в каждой республике и в каждой области нашей страны. Такие города, как Киев, Минск, Тбилиси, Баку, Ташкент, Ереван, Рига, Таллин, Ленинград, Хабаровск, Владивосток, Новосибирск, Свердловск и многие другие являются в настоящее время крупными центрами радиовещания, значение которых выходит далеко за пределы своей области и республики.

В буржуазных странах радиовещание поставлено на службу интересам капиталистических монополий и используется ими как средство наживы и духовного закабаления народа. Буржуазное радио является рупором самой разнузданной реакционной пропаганды, орудием лжи и обмана народа. Главная цель буржуазного радиовещания состоит в том, чтобы отвлечь внимание трудящихся от политической борьбы, затемнить сознание народа и развраща-

тить его вкусы. Ни в одной капиталистической стране радиовещание не имеет и не может иметь того прогрессивного значения, которое оно имеет в нашей стране.

Советское радиовещание служит интересам народа и является важнейшим средством подъема его культуры и политического просвещения.

Советское радиовещание является пропагандистом передовых социалистических идей нашей эпохи, выражающих сокровенные чаяния угнетенных народов мира, пропагандистом самой передовой культуры, какой является культура нашего народа.

Голос Москвы зовет к борьбе против всех сил реакции, против всех врагов демократии и социализма. Он зовет к борьбе за освобождение трудового человечества от капиталистического рабства, за освобождение всех угнетенных рас и наций от господства плутократии и империализма.

Советское радио ведет борьбу за прочный мир и дружбу между народами, неустанно разоблачая агрессивные замыслы империалистов — поджигателей новой войны.

Поэтому миллионы простых людей во всех частях земного шара с надеждой и радостью прислушиваются к голосу Москвы, укрепляющему их веру в силы социализма и демократии.

Центральный комитет нашей партии за последнее время принял ряд важнейших решений по вопросам идеологической работы. Эти решения являются боевой программой деятельности и для работников радиовещания.

Работа радио должна быть подчинена задачам воспитания трудящихся масс в духе коммунизма, задачам борьбы с пережитками прошлого в сознании людей, воспитания советского патриотизма, чувства гордости за свою социалистическую родину и ее великие достижения.

Большие задачи стоят также перед работниками радиопромышленности. Необходимо увеличить выпуск оборудования для радиовещательных центров и радиоприемных устройств для населения, всемерно улучшать качество изготавливаемой радиоаппаратуры, добиваться дальнейшего снижения себестоимости продукции.

Имеются определенные успехи в расширении радиоприемной сети в нашей стране. Только за один 1947 год количество радиоустановок увеличилось более чем на 1 200 000 штук. В текущем году наша промышленность выпустит в 3 с лишним раза больше радиоприемников, чем их было выпущено в 1940 году.

Однако наша промышленность все еще не удовлетворяет в этом отношении растущих запросов населения.

На 1948 год план выпуска радиоприемников определен в 584 тысячи штук. Кроме того, в текущем году должно быть установлено 900 тысяч новых трансляционных радиоточек. Задача состоит в том, чтобы не только выполнить, но и перевыполнить план 1948 года. Особое внимание должно быть обращено сейчас на радиификацию деревни.

В прошлом году Советом Министров СССР было принято специальное постановление об

организации производства дешевых ламповых и детекторных радиоприемников. Это постановление имеет огромное значение в деле радиификации деревни.

Работники Министерства промышленности средств связи, местной промышленности и промкооперации обязаны выполнить это задание правительства, преодолев имеющуюся еще вредную недооценку значения выпуска простых ламповых и детекторных приемников. Нужно понять, что задача радиификации деревни не может быть успешно решена без массового выпуска детекторных и простых ламповых приемников. Организация массового выпуска таких приемников позволит значительно превзойти задание 5-летнего плана и тем самым ускорить темпы радиификации нашей страны.

Необходимо повернуть внимание всех работников радио к вопросам радиификации деревни. Это является сейчас главной задачей работников радио, имеющей важнейшее культурно-политическое значение.

Большие перспективы открываются перед советским радиовещанием в связи с развитием телевидения. Министерство промышленности средств связи организовало серийный выпуск телевизионных приемников «Москвич» и «Ленинград», рассчитанных на прием изображений высокой четкости. В ближайшее время телевизоры поступят в продажу для населения. Кроме Москвы, в этом году телевизионное вещание организовано также и в Ленинграде.

В 1948 году будут закончены работы по реконструкции Московского телевизионного центра. Министерство промышленности средств связи заканчивает разработку и изготовление нового оборудования для Московского телевизионного центра, обеспечивающего проведение телевизионного вещания четкостью изображения 625 строк, вместо существующего ныне стандарта четкости — 343 строки. По качеству изображения советское телевидение будет одним из лучших в мире.

Однако в области телевидения имеется еще много нерешенных задач. Сроки, установленные правительством для разработки и изготовления нового телевизионного оборудования, не выдерживаются. Работники радиопромышленности и научно-исследовательских институтов должны проделать большую работу в области телевидения.

Большое значение в решении задач, стоящих перед нашей страной в области развития радио, имеет радиолюбительское движение. Пожалуй, ни в одной области человеческих знаний, ни в одной области техники любительское движение не имеет того значения, какое оно имеет в радиотехнике.

Широкое применение радиотехники в военном деле, в промышленности, в связи и других отраслях народного хозяйства требует высокого уровня технической культуры населения и подготовки огромного количества квалифицированных кадров радистов. Радиолюбительство оказывало и оказывает большую помощь в этом деле. Из числа активных радиолюбителей выросли крупные радиоспециалисты. В годы Отечественной войны радиолюбители оказали неоценимую помощь Советской Армии в обслуживании военной радиоаппаратуры.

За годы, прошедшие после войны, радиолюбительское движение в нашей стране выросло в большую силу.

Во многих крупных городах страны созданы радиоклубы, в работе которых активно участвуют тысячи радиолюбителей. Многие тысячи юношей и девушек уже овладели радиотехническими специальностями. В школах, домах пионеров, радиоклубах и на предприятиях создаются кружки по изучению радиотехники. В 1947 году в радиокружках овладели радиотехническим минимумом более 100 тысяч человек.

Широкое развитие в послевоенный период получило коротковолновое радиолюбительство, объединяемое Всесоюзным добровольным обществом содействия Армии. Многие радиоклубы проводят большую работу по оказанию практической помощи делу радиофикации деревни. Этот почин должен найти поддержку со стороны всех радиолюбителей нашей страны.

Большое значение имеет радиолюбительское движение в деле дальнейшего прогресса радиотехники.

«Бывает и так, — говорит товарищ Сталин, — что новые пути науки и техники прокладывают иногда не общеизвестные в науке люди, а совершенно неизвестные в научном мире люди, простые люди, практики, новаторы дела».

Эти слова товарища Сталина имеют прямое отношение к радиотехнике. Радиолюбителям принадлежит ряд серьезных открытий и изобретений в области радио.

В прошлом году была проведена 6-я заочная радиовыставка, которая продемонстрировала значительный технический рост радиолюбителей. Наряду с различными типами приемников на выставке были представлены также телевизоры, коротковолновые передатчики и специальная измерительная радиоаппаратура. Это говорит о высоком техническом уровне советского радиолюбительства.

В нынешнем году проводится 7-я заочная радиовыставка, на которую радиолюбители прислали около 600 экспонатов. Эти экспонаты говорят о том, что советские радиолюбители серьезно изучают радиотехнику и успешно работают над усовершенствованием радиоаппа-

ратуры, изобретают и конструируют новую аппаратуру.

Задача состоит в том, чтобы всемерно развивать радиолюбительское движение в нашей стране. Широко развитие радиолюбительского движения будет способствовать повышению технической культуры нашего народа, содействовать прогрессу радиотехники и окажет серьезную помощь делу радиофикации страны.

У нас есть все условия для дальнейшего прогресса советской науки о радио, для достижения новых успехов в области радиотехники.

Благодаря заботам нашей партии, правительства и лично товарища Сталина, в нашей стране созданы многочисленные кадры ученых, инженеров, техников, конструкторов, способных решать самые сложные задачи, выдвигаемые современным этапом развития радио.

Советские ученые, инженеры, конструкторы много сделали для развития и всестороннего практического применения радио. Мы по праву гордимся достижениями советской радионауки, которая занимает ведущее место в развитии радиотехники, радиолокации и радионавигации.

У нас есть все основания надеяться, что и в дальнейшем советские ученые будут успешно выполнять возлагаемые на них задачи, обогащать науку о радио новыми исследованиями, изобретениями и открытиями, смело идти по пути новаторства, решительно внедрять достижения науки в производство.

Советский народ, под руководством большевистской партии, ведет борьбу за досрочное выполнение сталинского 5-летнего плана восстановления и развития народного хозяйства СССР. Вместе со всем народом в социалистическом соревновании участвуют и работники радио.

Можно не сомневаться в том, что работники радиопромышленности, радиосвязи, радиовещания, а также радиолюбители отдадут все свои силы, знания и способности делу борьбы за досрочное выполнение 5-летнего плана, будут в первых рядах борцов за дальнейший подъем хозяйства и культуры нашей родины, за дальнейшее укрепление могущества великого советского государства.

О РАЗДЕЛЕНИИ ОСОАВИАХИМА

Существовавшее добровольное общество Осоавиахим разделилось на три самостоятельных общества:

- а) Всесоюзное добровольное общество содействия авиации (ДОСАВ);*
- б) Всесоюзное добровольное общество содействия армии (ДОСАРМ);*
- в) Всесоюзное добровольное общество содействия Военно-морскому флоту (ДОСФЛОТ).*

Для проведения организационной работы по созданию добровольных обществ утверждены оргбюро каждого общества.

Председателями оргбюро обществ утверждены тт. Каманин Н. П. — ДОСАВ, Кузнецов В. И. — ДОСАРМ и Николаев А. А. — ДОСФЛОТ.

ПРАЗДНОВАНИЕ ДНЯ РАДИО

Коротковолновники на праздничной радиовахте

В ночь с шестого на седьмое мая проведены традиционные соревнования коротковолновиков, посвященные Дню радио. Они продолжались двенадцать часов — с девяти часов вечера до девяти часов утра.

Соревнования проводились на установление наибольшего количества дальних связей.

Тысячи карточек советских коротковолновиков, подтверждающих связи во время соревнований, будут направлены во все страны мира. На всех этих квитанциях изображен портрет великого русского ученого, изобретателя радио А. С. Попова.

Многие иностранные коротковолновники заканчивали свои связи с советскими коротковолновиками приветствиями и поздравлениями.

— Поздравляем русских товарищей с праздником Дня радио! — передавали чехи, датчане, югославы.

— Привет соотечественникам великого Попова! — радиоровали поляки, шведы, индусы.

* *
*

На заводах и фабриках столицы, в учреждениях и учебных заведениях проводились лекции и доклады о жизни и деятельности А. С. Попова, о достижениях отечественной радиотехники и советского радиолюбительства.

Торжественное заседание в Колонном зале Дома союза

7 мая в Колонном зале Дома союзов состоялось торжественное заседание, посвященное Дню радио.

В президиуме — заместитель начальника Управления пропаганды и агитации ЦК ВКП(б) Д. Т. Шепилов, секретари МГК ВКП(б) Н. П. Фирюбин и Н. Н. Данилов, министр промышленности средств связи Г. В. Алексенко, начальник Главного политического управления Вооруженных сил СССР И. В. Шикин, маршал войск связи И. Т. Пересыпкин, генерал-полковник В. И. Кузнецов, генерал-полковник И. Т. Булычев, ученые, радиоработники, связисты, радиолюбители.

Собрание открыл министр связи СССР Н. Д. Псурцев. Под долго несомкнутыми аплодисментами в почетный президиум было избрано Политбюро ЦК ВКП(б) во главе с товарищем И. В. Сталиным.

С докладом о Дне радио выступил председатель Комитета по радиофикации и радиовещанию при Совете министров СССР А. А. Пузин.

После доклада т. Пузина академик Б. А. Введенский сообщил, что золотая медаль имени А. С. Попова и почетный диплом присуждены члену-корреспонденту Академии наук СССР, лауреату Сталинской премии проф. В. П. Вологдину.

Научная сессия, посвященная Дню радио

С 5 по 8 мая в Центральном доме Красной Армии проходила научная сессия Всесоюзного научно-технического общества радиотехники и электросвязи им. А. С. Попова.

На пленарных заседаниях были заслушаны доклады кандидата технических наук С. И. Катаева о задачах и перспективах телевизионного вещания в СССР и сообщение инженера А. А. Хрущева о новой двухканальной системе для высококачественного воспроизведения звука. Сообщение сопровождалось демонстрацией действующей аппаратуры, прошедшей с большим успехом.

В одиннадцати секциях конференции было сделано 75 научных докладов, посвященных различным проблемам радиотехники.

В сессии приняло участие около 1 200 представителей научно-исследовательских учреждений и предприятий Москвы, Ленинграда, Киева, Харькова, Горького и других городов.

Торжественное собрание членов Центрального радиоклуба

Радиолюбители столицы отметили День радио 6 мая торжественным собранием, состоявшимся в Центральном доме инженера и техника.

На собрании присутствовали члены Центрального и Московского радиоклубов, радиоспециалисты, радиолюбители-конструкторы, известные коротковолновики, в числе которых был первый советский коротковолновик Федор Алексеевич Лбов.

Заседание открыл председатель совета Центрального радиоклуба маршал войск связи И. Т. Пересыпкин.

С докладом — «Наша страна — родина радио» выступил доктор технических наук, профессор И. Г. Кляцкин.

Участники торжественного заседания с большим подъемом приняли приветствие товарищу И. В. Сталину.

ПЕРВЫЙ ЛАУРЕАТ МЕДАЛИ ИМЕНИ А. С. ПОПОВА

Первая золотая медаль имени А. С. Попова за выдающиеся научные работы и изобретения в области радио присуждена члену-корреспонденту Академии наук СССР Валентину Петровичу Вологдину.

Имя В. П. Вологодина хорошо известно не одному поколению советских радиоспециалистов. За время своей кипучей почти сорокалетней научной деятельности В. П. Вологдин внес ценнейший вклад в дело развития радиотехники.

В. П. Вологдин родился в 1881 году на Кувинском заводе Пермской губернии (ныне Молотовской области) в семье горного смотрителя. Среднее образование он получил в Пермском реальном училище, а высшее — в Петербургском технологическом институте, по окончании которого был оставлен в нем для подготовки к профессорской деятельности.

Работая в области проектирования электрических машин, В. П. Вологдин скоро проявил себя как передовой инженер и смелый новатор, сумевший добиться крупных технических достижений. В 1910 году им была создана и, несмотря на конкуренцию иностранных фирм, внедрена в практику машина повышенной частоты (250 и 1 000 герц), необходимая для питания применявшихся тогда радиостанций со звучащей искрой.

Продолжая работы в этом направлении и добившись успехов в получении специальных сортов высокочастотного железа, В. П. Вологдин в 1912 году создает одну из первых в мире машин высокой частоты (мощностью 2 киловатта и с частотой 60 килогерц). Работы В. П. Вологодина по конструированию машин высокой частоты приобретают мировую известность. В 1920—1923 гг. им были построены

две машины в 50 и 150 киловатт, работавшие на Октябрьской радиостанции в Москве и позволившие осуществлять радиосвязь не только с отдаленными районами Советской страны, но и с Западной Европой и Америкой.

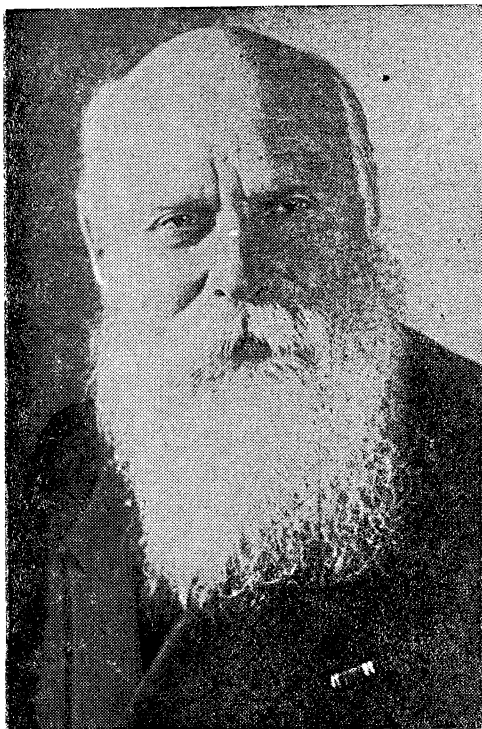
В 1920 году в Нижегородской радиолaborатории В. П. Вологдиным был разработан и построен первый высоковольтный ртутный выпрямитель с жидким катодом мощностью в 12 киловатт на напряжение 10 000 вольт, давший возможность в том же году пустить первую в республике мощную ламповую радиостанцию в Свердловске.

Получившие в дальнейшем широкое распространение ртутные выпрямители Вологодина открыли новую эпоху в технике питания мощных радиостанций, лишь в 30-х годах уступив место более совершенному ионному прибору — газотрону.

Широко известны работы В. П. Вологодина с диэлектриками из сегнетовой соли (1928—1930 гг.); им было впервые сделано предложение использовать титанаты для получения диэлектриков с большой проницаемостью и изготовлены первые образцы их.

Особенно велики заслуги В. П. Вологодина в области промышленного применения радиотехники. В 1930—1935 гг. им были разработаны и внедрены в промышленность индукционные печи для плавки металлов токами повышенной частоты емкостью до трех тонн.

В. П. Вологдин является основным изобретателем, пионером и организатором совершенно новой области применения радиотехники — высокочастотной закалки металлов, над которой он работает начиная с 1935 года. Этот новый способ обработки металлов получил необычайно широкое распространение.



В. П. ВОЛОГДИН

Для В. П. Вологодина характерна не только актуальность разрабатываемых проблем, но и неутомимая организационная деятельность, направленная на практическое использование технических достижений в народном хозяйстве.

Огромная научная и общественная работа характеризует В. П. Вологодина как горячего патриота, выдающегося русского ученого и инженера, достойного продолжателя дела А. С. Попова.

Советское правительство высоко оценило заслуги В. П. Вологодина, наградив его орде-

ном Ленина и присвоив ему звание Заслуженного деятеля науки и техники РСФСР. В 1943 году В. П. Вологдину присуждена Сталинская премия за работы по индукционной закалке металлов.

Редакция журнала «Радио» от лица своих читателей — советских радиоспециалистов и радиолюбителей — сердечно поздравляет Валентина Петровича с оказанной ему высокой честью, желает ему здоровья и дальнейших успехов в его многосторонней деятельности на благо советской радиотехники.

ПОЛОЖЕНИЕ О МЕДАЛИ им. А. С. ПОПОВА,

утвержденное Советом народных комиссаров Союза ССР 21 февраля 1946 года

1. Медаль им. А. С. Попова присуждается Президиумом Академии наук СССР по представлению Совета по радиофизике и радиотехнике Академии наук СССР один раз в год, начиная с 1946 г., за выдающиеся научные работы и изобретения в области радио.



2. Рассмотрение и оценка работ, представляемых на соискание медали им. А. С. Попова, производится Советом по радиофизике и радиотехнике Академии наук СССР.

3. Медаль им. А. С. Попова присуждается за оригинальные работы, имеющие крупное значение для развития радио. В первый раз медаль присуждается за работу, выполненную в течение 1935—1945 гг., а в последующее время — за работы, законченные в период между конкурсами.

4. Работы на соискание медали им. А. С. Попова представляются в Совет по радиофизике и радиотехнике Академии наук СССР не позднее 1 февраля года присуждения медали с надписью: «На соискание медали им. А. С. Попова».

Совет по радиофизике и радиотехнике Академии наук СССР обязан рассмотреть работы и представить на утверждение Президиума Академии наук СССР кандидатов на получение медали им. А. С. Попова не позже 7 апреля того же года.

Президиум Академии наук СССР присуждает

медаль им. А. С. Попова ежегодно 7 мая (в День радио).

5. Медалью им. А. С. Попова могут быть награждены советские и зарубежные ученые за опубликованные ими работы.

Работы могут представляться научными, научно-исследовательскими институтами, высшими учебными заведениями, ведомствами, общественными организациями и отдельными гражданами.

6. Работы могут быть представлены на любом языке в 3 экземплярах, напечатанных на пишущей машинке или типографским способом. К работе прилагаются отзывы организаций, представляющих работу на соискание медали, о научной ценности и значении работы для развития радио, а также краткие биографические сведения о кандидате на получение медали с перечнем его основных научных работ и изобретений.

7. Заседания Совета по радиофизике и радиотехнике Академии наук СССР для рассмотрения и оценки работ, представленных на соискание медали, созываются председателем Совета и считаются действительными при наличии не менее двух третей членов Совета.

8. Решения Совета по радиофизике и радиотехнике Академии наук СССР утверждаются Президиумом Академии наук СССР.

9. Архив и дела по присуждению медали им. А. С. Попова хранятся в Совете по радиофизике и радиотехнике Академии наук СССР.

10. Средства и расходы, связанные с присуждением медали им. А. С. Попова (рецензирование работ, проведение экспертиз, изготовление медали, проведение торжественного заседания, объявления в газетах и журналах и др.) предусматриваются в смете Совета по радиофизике и радиотехнике Академии наук СССР.

11. О предстоящем конкурсе и о присуждении медали им. А. С. Попова публикуется в «Вестнике Академии наук СССР», в центральных газетах, в известиях отделений и в иностранных радиожурналах.

12. Если Совет по радиофизике и радиотехнике Академии наук СССР признает, что ни одна работа из представленных на соискание медали не заслуживает присуждения ее, то конкурс считается не состоявшимся.

КОЛИЧЕСТВО И КАЧЕСТВО

Беседа с директором Тульского радиозавода А. Г. Нарышкиным

В сложной технической системе радиовещания и радиосвязи микрофон является первым, начальным звеном, определяющим качество передачи. На другом конце этой цепи находится громкоговоритель, от работы которого, в последнем счете, зависит качество воспроизведения звука.

На производстве этих двух важных деталей и специализировался за последние годы Тульский радиозавод Министерства промышленности средств связи.

Марка нашего завода, быть-может, не столь популярна среди радиослушателей и радиолюбителей, как марки заводов, выпускающих приемную аппаратуру. Но зато она широко известна работникам радиовещания и радиодиффузии. На тысячах радиоузлов, в десятках радиоцентров применяются студийные и речевые микрофоны, выпускаемые в Туле. Сотни тысяч абонентов радиотрансляционных сетей пользуются нашими динамическими громкоговорителями (типа «ДАГ-1» и «ДАГ-2»).

В то же время есть один вид продукции нашего завода, который, несомненно, знаком большинству радиослушателей, во всяком случае тем из них, кто проживает в городах.

Речь идет о мощных рупорных громкоговорителях (типа «Р-10»), без которых теперь не обходится почти ни одно празднество, массо-

вый митинг, или спортивное состязание. Впрочем, 10-ваттные громкоговорители используются сейчас не только для озвучивания больших пространств, но и для многих служебных надобностей (в частности, на железнодорожном транспорте).



Авторы новой разработки—100-ваттного динамического громкоговорителя — В. И. Ложкин (гл. инженер завода) и А. Т. Наумов (гл. конструктор) осматривают образец новой конструкции

Фото Н. Ховрачева



Молодежная бригада им. Зои Космодемьянской за сборкой подвижных систем динамического громкоговорителя

Фото Н. Ховрачева

Раз уже зашел разговор о динамиках, можно сразу же сказать, что в скором времени Тульский радиозавод начнет выпуск нового, еще более мощного, рупорного громкоговорителя — 100-ваттного динамика (конструкция разработана В. И. Ложкиным, А. Т. Наумовым, А. А. Леонтьевым). Сила звучания нового рупорного громкоговорителя в 13 раз больше 10-ваттного.

Опытный образец нового динамика, при сравнении с соответствующими немецкими и американскими образцами, показал более высокие качества — и по мощности, и по звучанию.

100-ваттный рупорный громкоговоритель уже прошел все испытания и утвержден для серийного производства. Мы рассчитываем, что в третьем квартале сумеем начать выпуск этой модели.

Одновременно повышаются темпы выпуска 10-ваттных уличных динамиков, спрос на которые еще далеко не удовлетворен. Если в прошлом году завод выпустил 7 500 динамиков типа «Р-10», то план нынешнего года предусматривает производство более 10 тысяч таких динамиков. Мы можем с уверенностью сказать, что и эта цифра будет превышена.

Значительно возрастает выпуск абонентских динамиков типа «ДАГ-2». Вместо 206 тысяч, выпущенных в прошлом году, в 1948 году мы дадим не меньше 250 тысяч.

В два раза по сравнению с прошлым годом

увеличивается выпуск студийных и речевых микрофонов — 6 тысяч вместо 3 тысяч.

Следует отметить, что значительный рост производства, систематическое выполнение и перевыполнение количественных показателей сопровождаются на нашем заводе неуклонным повышением качества продукции и снижением ее себестоимости. Мы добились, например, заметного улучшения самой массовой нашей модели — абонентского громкоговорителя. Введен новый регулятор громкости, обеспечивающий полную надежность в работе, улучшен внешний вид громкоговорителя, более тщательно отделка. Что касается себестоимости ДАГ'а, то лишь за один год она снижена более чем в два раза.

За последнее время на заводе осуществлена большая работа по улучшению качественных показателей производства. За счет проведения в жизнь ряда организационно-технических мероприятий, уменьшения затрат рабочего времени, внедрения в производство рационализаторских мероприятий, коллектив завода из месяца в месяц перевыполняет задания по выпуску продукции, дает прибыль государству.

Интересно сопоставить две цифры, сравнить масштабы производства в предвоенном — 1940 году, и в нынешнем — третьем году новой сталинской пятилетки. При меньшем количестве рабочих и при тех же производственных площадях объем продукции радиозавода увеличился в четыре раза. Только с прошлого года производительность труда выросла на 20 процентов.

В нашем коллективе трудно найти рабочего или работницу, не выполняющих своих норм, хотя большая часть их — это молодежь, недавно пришедшая на производство. Наш завод гордится именами стахановцев, передовиков социалистического соревнования, за 2 года и четыре месяца выполнивших уже по 5, 6 и даже 10 годовых норм. Среди них в первую очередь надо назвать слесаря инструменталь-



Сборка динамиков типа «РД-10». На снимке: слесаря-сборщики В. Кубарьков (справа), В. Демина и мастер отделения К. В. Куприянов
Фото Н. Ховрачева

ного цеха т. Кондакова, завершившего выполнение 10 годовых норм, и давильщика т. Токарева, выполнившего 7 годовых норм.

В целом завод успешно реализует свое обязательство — выполнить план послевоенной пятилетки в четыре года. В 1947 году коллектив завода выполнил свое задание к 30-й годовщине Октября. План этого года будет выполнен также досрочно — к 7 ноября.

СЛОВО РАБОТНИКОВ ТУЛЬСКОГО РАДИОУЗЛА

Работники ведомственных радиоузлов Московской области обратились через журнал «Радио» ко всем радиоузлам страны с предложением — организовать соревнование за лучшее обслуживание населения, за массовую радиофикацию колхозной деревни.

Этот вызов обращен к работникам заводских, профсоюзных, совхозных и колхозных радиоузлов. Но многотысячная армия работников радиоузлов Министерства связи также не должна оставаться в стороне от участия в этом большом патриотическом деле. Каждый городской и районный радиоузел, если он мобилизует все свои внутренние ресурсы, проявит инициативу и живой интерес к делу, сумеет оказать немалую помощь развитию сельской радиофикации.

Подсчитав свои возможности, мы решили, в дополнение к своим социалистическим обязательствам, взять на себя задачу — радиофицировать совхоз «Пахомово» (Зюкского района, Тульской области) и прилегающие к нему колхозы.

Для этой цели инженерно-технические и линейные работники Дирекции областной радио-трансляционной сети своими силами, в нерабочее время, построят в совхозе радиоузел с питанием от переменного тока (источник энергии имеется на месте). Намечено установить 100 трансляционных точек. Все необходимое оборудование будет изыскано за счет аппаратуры, освобождающейся при реконструкции существующих радиоузлов, при всемерной мобилизации внутренних ресурсов.

И. о. директора областной радиотрансляционной сети А. Д. Чистиков, ст. инженер П. А. Клемаков, ст. инженер О. П. Грачева, нач. мастерской А. П. Приятелев, линейный техник В. И. Ратьков,

г. Тула

Впереди—новые большие технические задачи

Беседа с гл. инженером ленинградского завода «Радист» Л. К. Штукевич

До последнего времени наши радиочастоты не имели однотипной комплектной студийной аппаратуры. Оборудование студий нередко состояло из разнотипной аппаратуры, часто полукустарного производства. Между тем, совершенно необходимо, чтобы вся система студийного оборудования во всех своих элементах представляла единое целое, была однотипной в конструктивном и технологическом отношении.

За решение этой задачи взялся Всесоюзный институт радиовещательного приема и акустики— наш основной «поставщик» конструкторских идей и разработок. По разработкам ИРПА наш завод создал промышленные образцы комплектов студийного оборудования, по своим рабочим и техническим данным не только не уступающего, но и превосходящего соответствующую заграничную аппаратуру.

В комплект студийного оборудования входят: динамические микрофоны, усилители, дикторские пульта, микшерные устройства и т. п.

Серийный выпуск их завод «Радист» начал в прошлом году и за это время сделал 30 комплектов. Это весьма трудоемкая и сложная работа и такое, на первый взгляд, небольшое количество, как 30 комплектов, в данном слу-

чае с полным правом может быть названо серийным производством.

В настоящее время студийное оборудование производства завода «Радист» установлено на многих крупнейших радиовещательных центрах нашей страны.

Другой важный участок нашей работы— выпуск оборудования для радиотрансляционных узлов. Нельзя не отметить, что наша радио-промышленность и здесь добилась немалых успехов. В частности наш завод сразу же после окончания войны начал производство маломощных радиоузлов с питанием от аккумуляторов, в которых так нуждаются колхозы и совхозы.

Около 1 000 радиоузлов мощностью в 100 ватт, предназначенных для сельской местности, выпущено заводом за два с лишним года. В конце прошлого года завод освоил новую модель 100-ваттного узла ТУБ-100, более совершенного и удобного в обслуживании. В этом году намечен выпуск 700 комплектов таких радиоузлов.

Одновременно мы выпускаем узлы, рассчитанные на питание от переменного тока (типа МРТУ), мощностью также в 100 ватт. Это наиболее крупная серия из числа выпускаемых заводом. Завод уже дал 3 000 узлов типа МРТУ-100 и только за один текущий год даст около 1 000.

Следует назвать еще некоторые образцы продукции нашего завода, хотя ее удельный вес в общем объеме производства и не так велик. Например, мы выпускаем дешевые, красиво оформленные настольные динамические громкоговорители («Малютка»), портативные адаптеры (без тонарма), предназначенные для граммофонов.

Впереди— новые большие и увлекательные технические задачи. Нам предстоит освоить в промышленном производстве новую интересную разработку ИРПА— высококачественный магнитофон. На наш коллектив, вероятно, будет возложена и такая сложная и ответственная задача, как производство оборудования звукового тракта телевизионных студий для вновь строящихся телевизионных центров.

Завод «Радист» успешно справился с выполнением плана второго года пятилетки, он был завершён к 10 октября прошлого года. Коллектив «Радиста» досрочно выполнит и план 1948 года, подготовив тем самым условия для выполнения заводской пятилетки в чегыре года.



На заводе «Радист». Настройка 100-ваттного трансляционного узла, предназначенного для сельской местности. У стойки— настройщики Н. Степанова и Н. Зорин

РАДИСТКА ЕЛЕНА СТЕМПКОВСКАЯ*

В. Бурлянд

Вторая рота выстроена на вечернюю поверку. Подана команда: «Смирно!». В торжественной тишине старшина вызывает: «Герой Советского Союза, сержант Стемпковская». Громко и отчетливо отвечает правофланговый: «Пала смертью храбрых в борьбе за Родину у стен Сталинграда».

Елена Константиновна Стемпковская навечно занесена в списки второй роты того полка, в которой она служила радисткой.

...В тяжелых оборонительных боях на подступах к Сталинграду батальон Стемпковской был отрезан от своего полка. Связь осуществлялась только по радио.

Шесть суток подряд, находясь в сарае — единственном строении, уцелевшем на хуторе Зимовный, — Елена ни на шаг не отходила от своей радиостанции.

Под ураганным пулеметным и минометным огнем противника она поддерживала непрерывную связь со штабом полка.

Но вот батальон отходит. Комбат прислал связного предупредить радистку об опасности. Она кивнула головой и продолжала работать.

Связист ушел. Вдалеке уже показались немцы. Но Стемпковская еще не могла уйти, важная радиogramма еще не была полностью передана. И только когда радистка получила квитанцию о приеме этой радиogramмы, она бросилась уничтожать документы. Лена успела сжечь все и вывести из строя радиостанцию. Но немцы были уже близко.

Лена была хорошей физкультурницей и не раз занимала первые места в соревнованиях по бегу у себя в институте. Она решила прорваться. Схватила винтовку, радистка быстро разрядила обойму в проходивших немцев. Двое упали. Проход был свободен, и девушка

побежала. Но неожиданно ее путь преградила новая группа врагов и ее схватили. По остаткам радиостанции немцам трудно было убедиться, что в них в руки попала радистка.



Герой Советского Союза
Елена Стемпковская

Несколько дней ее мучили, требуя сказать, где находится штаб полка, и дать другие важные сведения. Но фашистские изверги ничего не добились. Отважная патриотка стойко вынесла истязания и не выдала врагам военной тайны. Она с презрением плюнула в глаза немецкому лейтенанту — своему мучителю.

Тогда садист приказал отрубить Елене Стемпковской топором обе руки. В тот же день фашисты ее казнили.

Это было в августе 1942 года. Славной героине-радистке исполнился 21 год.

Елена Стемпковская — дочь белорусского народа. Ее родина — село Мазуры, Старобин-

ского района, Бобруйской области.

Перед войной семья Стемпковских переехала в совхоз Бауят под Ташкентом, а Лена поступила на исторический факультет ташкентского пединститута.

В первые дни Великой Отечественной войны студентка ташкентского педагогического института комсомолка Елена Стемпковская пришла в горком комсомола и заявила о желании вступить в ряды бойцов Красной Армии, чтобы с оружием в руках защищать родину.

Горком комсомола направил юную патриотку в военкомат; но там ей отказали, так как девушка не имела военной подготовки. Тогда Лена поступила на курсы радистов, организованные Осоавиахимом. По окончании курсов она была направлена в военную школу радиотелеграфистов, а оттуда на фронт.

В одном из своих последних писем родителям Елена писала: «Прошу Вас не беспокоиться обо мне. Ничего особенного нет в том, что я на фронте. Сами понимаете, что я не могла оставаться дома или учиться в институте в это тяжелое время для родины. Изучать историю буду после войны».

Изучать историю Лене больше не пришлось. Но ее подвиг вошел в историю Великой Отечественной войны.

До последнего вздоха она верила в грядущую победу и не стала перед врагом на колени.

Рядом со светлыми образами Зои Космодемьянской, Лизы Чайкиной, Ульяны Громовой будет жить в сердцах нашего народа память о радистке Елене Стемпковской, посмертно удостоенной высокого звания Героя Советского Союза.

* Очерк написан по материалам Музея Связи ВКАС.

ВТОРАЯ ВСЕСОЮЗНАЯ ПЕРЕКЛИЧКА РАДИОКЛУБОВ

18 апреля состоялась вторая Всесоюзная переключка радиоклубов.

Много интересного рассказали представители радиоклубов, выступившие в переключке. Они поделились опытом своей работы, своими успехами и достижениями.

Председатель секции коротких волн Центрального радиоклуба Латвийской ССР А. Селенекс рассказал, что интерес к работе на коротких волнах среди молодежи Риги очень велик. Секция, которой он руководит, растет изо дня в день. Коротковолновики - активисты на предприятиях и в учебных заведениях города смонтировали несколько приемных центров, где начинающие УРС'ы тренируются в приеме из эфира.

Радиоклубами г. Горького и г. Сталино (Украина) проделана большая работа по пропаганде радиотехнических знаний среди широких слоев населения. В Горьком недавно была проведена городская радиовыставка, на которой демонстрировались образцы приемной и передающей аппаратуры, собранной руками радиолюбителей. Клуб регулярно проводит экскурсии на радиозаводы и радиовещательный центр. Сталинский радиоклуб в ближайшее время проведет несколько выставок радиолюбительского творчества в городах области.

О больших успехах в радиофикации сельской местности рассказали представители Львовского, Крымского и Воронежского областных радиоклубов. Членами этих клубов собрано и установлено в колхозах много детекторных приемников. Детекторный приемник «ЛР-1», сконструированный в Львовском радиоклубе, получил первую премию на Всесоюзном конкурсе и принят как образец для промышленного производства.

Однако переключка выявила и серьезные недостатки в работе ряда радиоклубов.

Очень плохо работают с коротковолновиками Сталинградский, Тюменский, Краснодар-

ский, Орловский и Чкаловский радиоклубы. Среди членов этих клубов почти нет радиолюбителей, работающих в области коротких волн. Несмотря на то, что в учебных группах подготовлено довольно значительное количество радистов-операторов, ни один радиолюбитель, изучивший в клубе азбуку Морзе, не имеет передающей радиостанции.

* *
*

Во время переключки через радиостанцию УА-3-КАБ выступили председатель совета Центрального радиоклуба маршал войск связи И. Т. Пересыпкин, председатель выставочного комитета 7-й Всесоюзной заочной радиовыставки академик А. И. Берг, заместитель министра связи Б. Ф. Аносович, заместитель председателя Всесоюзного радиокomiteта М. Ф. Арбузов.

Маршал войск связи И. Т. Пересыпкин в своем выступлении подчеркнул большие заслуги советских радиолюбителей в развитии отечественной радиотехники и значение коротковолнового любительства для подготовки кадров радиоспециалистов для Советской Армии. Он призвал всех радиолюбителей к самому широкому участию в 4-м Всесоюзном конкурсе радистов-операторов.

Академик А. И. Берг рассказал о предварительных ито-

гах 7-й Всесоюзной радиовыставки.

— На выставку поступило 590 экспонатов, — сказал А. И. Берг. — Это — массовая выставка. Наибольшее количество экспонатов дали Ленинград, Москва, Горький и Тамбов. Однако я не могу не выразить удивления, что радиоклубы таких крупных центров, как Минск, Ростов, Куйбышев, Челябинск, Одесса и Вильнюс не приняли активного участия в выставке. Тамбовский радиоклуб, например, прислал свыше 30 экспонатов. Неужели в Тамбове имеются лучшие условия для развития радиолюбительства, чем в Куйбышеве, Ростове или Минске?

Заместитель министра связи СССР Б. Ф. Аносович рассказал о Всесоюзном радиогесте «дальних связей», проводимом в ознаменование 53-й годовщины со дня изобретения радио великим русским ученым А. С. Поповым, и пожелал коротковолновикам успехов в этом интересном соревновании.

Выступление заместителя председателя Всесоюзного радиокomiteта М. Ф. Арбузова было посвящено вопросам радиофикации колхозной деревни. Тов. Арбузов рассказал о большой помощи, оказанной радиолюбителями в радиофикации колхозов и призвал всех членов радиоклубов продолжать эту большую и важную работу.



На радиостанции УАЗКАЕ (Московского городского радиоклуба). За работой оператор Ю. А. Розанов.

В ХАРЬКОВЕ СТРОИТСЯ ЛЮБИТЕЛЬСКИЙ ТЕЛЕВИЗИОННЫЙ ЦЕНТР

Одним из самых примечательных событий в жизни Харьковского радиоклуба за последнее время явилось начало работ по строительству малого телевизионного центра.

История этого строительства начинается примерно с 1939 года, когда группой радиолюбителей (т.т. Мозаевиным, Лубенцовым, Будниковым и Вовченко) было внесено предложение — осуществить строительство маломощного телевизионного центра силами радиолюбителей. Но технические и материальные возможности радиолюбителей в то время оказались недостаточными для решения столь сложной задачи.

К 1947 году радиолюбители Харькова настолько выросли, что им стало под силу строительство телевизионного центра, — нехватало только толчка, чтобы направить в практическое русло кипучую энергию любителей.

Таким толчком оказалось выступление журнала «Радио» по вопросу о путях развития массового телевидения.

В октябре прошлого года на расширенном заседании сове-

та клуба т. Вовченко сделал доклад о технических и материальных возможностях строительства. Инициатива была горячо поддержана и одобрена многими любителями и научными работниками Украинского физико-технического института Академии наук и других научных и общественных организаций.

При клубе были созданы 2 группы: организационная во главе с начальником клуба, и техническая, в которую вошли опытные радиолюбители т.т. Черняк, Иванченко, Гринер, Будников, Столяров, Хромов и др. Руководство этой группой поручено т. Вовченко.

Основной задачей первой группы является материальное обеспечение строительства, в задачу второй группы входит разработка и изготовление отдельных блоков и узлов телевизионного центра.

Ряд видных харьковских радиоспециалистов изъявили желание консультировать наши проекты.

Многими любителями проделана большая экспериментальная работа, позволившая нако-

пить опыт в формировании импульсов усиления видеочастоты, развертки изображения и т. д.

В настоящее время почти все блоки видеотракта и формирования импульсов разработаны. Началось непосредственное выполнение проектов. Здесь, правда, встретился ряд трудностей; некоторые из них не преодолены и до сего времени. Это трудности, связанные с отсутствием средств, материалов и деталей. Но и на этот раз инициатива и энтузиазм радиолюбителей находят выход из положения. Техническая группа изыскала внутренние ресурсы среди радиолюбителей и в самом радиоклубе, и изготовила блок формирования импульсов.

Так, клубу удалось сколотить небольшой, но дружный коллектив, постройкой сложного блока уже сумевший доказать жизнеспособность еще недавно казавшихся нереальными замыслов.

Члены Совета клуба:

Л. Черняк
М. Гринер
М. Воробьев



Таймырский окружной совет Осоавиахима (Красноярский край) в этом году организовал занятия группы радистов-коротковолнников
На снимке справа — налево: К. А. Морилев — руководитель группы, Б. Ф. Иванов — председатель окрсовета Осоавиахима; курсанты — П. К. Игнатьева, Ю. С. Ястребов, А. П. Локтионова, Д. М. Абайдулин, Н. Т. Иванов, А. Х. Люхтинин, М. А. Вилейко, Д. Дюбина, П. Ф. Шувалов, В. И. Григорьевский

В МОСКОВСКОМ РАДИОКЛУБЕ

С. Литвинов

В Московский городской радиоклуб ежедневно приходят сотни людей, посвящающих свой досуг радиолюбительству.

Среди посетителей клуба можно встретить инженеров и офицеров Советской Армии, рабочих и служащих, студентов, пионеров и школьников. Всех их приводит сюда желание овладеть радиотехникой, научиться строить радиоаппаратуру, освоить работу на коротких волнах.

Мы — на радиостанции клуба. Ее позывной—УА-3-КАЕ—известен далеко за пределами нашей страны. Сотни QSL-карточек, полученных клубом, подтверждают связи со всеми континентами земного шара.

За передатчиком радиостанции регулярно дежурят лучшие коротковолновики столицы—Ю. Прозоровский, В. Егоров, Д. Горбань и др. Вместе с ними несут дежурство и молодые радисты — воспитанники радиоклуба. Здесь они проходят отличную школу дальней радиосвязей. Заходят на радиостанцию и слушатели курсов радистов-коротковолнников, работающих при клубе. Они с завистью смотрят на товарищей, сидящих за ключом радиостанции и мечтают о дне, когда квалификационная комиссия найдет возможным ходатайствовать о присвоении им позывного «УОП» (оператора коллективной радиостанции).

За прошлый год количество членов коротковолновой секции клуба увеличилось в 5 раз, причем увеличилось в основном за счет молодых коротковолнников, получивших подготовку в радиоклубе.

Вот еще совсем молодая девушка Вера Сиверцева. В 1946 году она закончила изучение азбуки Морзе. В начале 1947 года — она уже в числе лучших коротковолнников-наблюдателей Москвы. В январе 1948 года Сиверцева построила приемно-передающую радиостанцию 3-й категории. С тех пор редкий вечер не слышно в эфире ее позывного. На передатчике мощностью всего 5 ватт ей удалось связаться с дальними советскими радиостанциями, а также с радиостанциями Америки, Ново-

Зеландии, Австралии, Африки, Индии.

Вера Сиверцева — не только хороший радист-оператор, она и способный конструктор. Она сама смонтировала свою радию и все время работает над ее усовершенствованием.

Много коротковолнников воспитал Московский радиоклуб. З. Гудкова, А. Данилина, И. Кнорин, Э. Соколов, Ю. Розанов, Т. Захарова, Б. Белов являются активнейшими радиолюбителями столицы и передовыми общественниками.

Секрет успешной работы секции заключается прежде всего в правильно поставленной воспитательной работе. Мало научить радиста работать на ключе, принимать на слух и пользоваться радиолюбительскими кодами. Ему надо привить любовь к работе на коротких волнах. Это очень хорошо понимают руководители секции коротких волн Московского радиоклуба. Десятки интересных мероприятий, проведенных секцией только за последнее время, привлекли в ряды коротковолнников много молодых радиолюбителей.

Среди этих мероприятий наибольшим успехом пользуются тесты коротковолнников-наблюдателей, победителям которых присваивается звание «Мастера радиоприема» Московского радиоклуба.

Но в Московском радиоклубе

хорошо работает не только секция коротких волн. Большие успехи имеет и конструкторская секция. Это наглядно показала выставка радиолюбительской аппаратуры, проведенная в конце зимы. Среди 100 экспонатов выставки было много сложнейших современных приемников, телевизоров, звукозаписывающих аппаратов, коротковолновых передатчиков и даже... трансляционных узлов.

Совет и руководство Московского радиоклуба не останавливаются на достигнутых успехах. Давать родине все больше и больше радиоспециалистов, прошедших школу радиолюбительства — вот направление всей деятельности клуба.

— В этом году мы подготовим почти в два раза больше радистов, чем в прошлом, и подготовим их еще лучше, — говорит начальник радиоклуба А. Г. Платов.

...Мы — в классе приема на слух и передачи на ключе. Сейчас здесь идут занятия. Опытный коротковолновик Л. Травников обучает молодых радистов технике ведения любительских радиосвязей. Почти каждым курсантом уже собран коротковолновый приемник. Недалек тот день, когда над этим приемником можно будет вывесить собственный позывной «УРС».



Группа инструкторов-коротковолнников на занятиях. Занятия ведет руководитель группы начальник радиостанции Л. К. Травников



На родине А. С. Попова

В городе Краснотурьинске, Свердловской области — родине изобретателя радио Александра Степановича Попова — в День радио состоялась торжественная сессия Городского совета.

В доме, где жил изобретатель радио, решено открыть радиоклуб имени А. С. Попова.

Ленинградская научно-техническая конференция

Еще в конце апреля Ленинградское отделение Общества имени А. С. Попова провело свою III научную сессию, посвященную Дню радио. Конференция продолжалась три дня. На пленарных заседаниях были заслушаны доклады: генерал-майора Н. С. Бесчастнова — «Современное состояние радиотехники», члена-корреспондента Академии наук СССР, лауреата Сталинской премии и медали им. А. С. Попова проф. В. П. Вологодина — «Промышленное применение токов высокой частоты», доктора технических наук, проф. А. Г. Аренберг — «Работы советских ученых в области распространения ультракоротких волн» и главного инженера дирекции радиотрансляционной сети города Н. Н. Павлова — «20 лет массовой радиофикации Ленинграда».

На секционных заседаниях было заслушано около сорока различных докладов.

Большой интерес вызвали доклады в секции приемных устройств: доктора технических наук проф. В. И. Сифорова — «Исследование шумовых свойств ламп в диапазоне ультравысоких частот», доктора технических наук Н. М. Изюмова — «О необходимой мощности сигнала на выходе приемника при импульсно-фазовой радиосвязи», доктора технических наук Н. Н. Кры-

лова — «Детектирование радиопульсов» и др.

В секции радиопередающих устройств привлек внимание доклад доктора технических наук Г. А. Зейтленка — «Теория генерации паразитных колебаний в мощных передатчиках».

Содержательные доклады сделали в других секциях доктор технических наук С. Л. Соколов — «Ультразвуковые волны в кристаллах», доктор технических наук П. В. Шмаков — «Качественные характеристики систем цветного телевидения», инж. Б. Я. Герценштейн — «Разработка рациональных систем и устройств проводного вещания для крупных городов» и др.

Картина об А. С. Попове

Художник И. Сорокин — дипломант Ленинградского института им. И. Е. Репина — работает над картиной «Александр Степанович Попов демонстрирует первую в мире судовую радиостанцию адмиралу Макарову».

Художник воссоздает на полотне историческую встречу гениального изобретателя радио и крупнейшего русского инженера и флотоводца.

Там, где была Нижегородская радиолaborатория

В историческом здании Нижегородской радиолaborатории, в котором теперь находится радиотехникум, в День радио открылась радиовыставка. На выставке представлена фабричная аппаратура и конструкции горьковских радиолюбителей.

Журнал «Говорит Вильнюс»

Литовский радиокомитет издал ко Дню радио десятитысячным тиражом журнал «Kalba Vilnius» («Говорит Вильнюс»). Журнал хорошо иллюстрирован, в нем помещен

ряд обзорных статей, посвященных литовскому радиовещанию, достижениям литовских радиолюбителей и т. д.

В журнале помещен очерк «От Попова до наших дней» и стихи литовских поэтов, посвященные советскому радио.

Соревнования коротковолнников Латвии

В ознаменование дня радио Рижский радиоклуб провел второй республиканский радиотест. Звание чемпиона Латвии 1948 года завоевал т. Скажутин. Успешно дебютировала в соревнованиях радиолюбительница Вера Герасимова, успевшая за 10 часов обменяться беседами в эфире с 30 корреспондентами.

Отличные результаты показал в тесте талантливый коротковолновик-наблюдатель студент Индустриального техникума т. Озолиньш, зафиксировавший работу 809 советских и зарубежных коротковолнников. Тов. Озолиньш присвоено звание чемпиона республики по группе наблюдателей.

Опытный телевизионный центр

Ленинградский опытный телевизионный центр начал передачи в эфир. Пока они ведутся два раза в неделю. Изображения передаются на волне 6,03 метра, а звук на волне 5,32 метра.

Четкость изображения значительно повысилась по сравнению с довоенной. Тогда Ленинград показывал с четкостью 240 строк, теперь — 441 строка.

В дальнейшем передачи будут вестись 4 раза в неделю. Осенью должна начать работу телевизионная передвижка, которая позволит вести передачи с площадей, стадионов и музеев.

Пятилетним планом предусмотрено строительство в Ленинграде нового телевизионного центра. Его проектирование уже закончено.

СОБСТВЕННЫЕ ШУМЫ ПРИЕМНИКА

Е. А. Левитин

Современный уровень приемной радиотехники в принципе дает полную возможность создать приемник, обладающий очень высокой чувствительностью. Но когда дело доходит до практической реализации схемы, то оказывается, что есть предел, после которого дальнейшее увеличение чувствительности не дает нужного результата. Слабые сигналы приемник может усилить до любой необходимой величины, но если они лежат ниже уровня тех шумов, которые всегда существуют на входе приемника, прием этих сигналов оказывается невозможным.

Что это за шумы и чем они вызываются? В основном они вызываются тремя обстоятельствами: 1) промышленными помехами, 2) атмосферными помехами и 3) собственными шумами приемника.

Рассмотрение первых двух видов помех не является темой настоящей статьи. Мы не будем останавливаться также на рассмотрении той составляющей собственных шумов приемника, которая определяется наличием фона при питании от сети переменного тока, поскольку источником этого фона является по существу посторонний элемент — выпрямитель. Здесь мы рассмотрим вопрос о собственных шумах приемника, возникновение которых неизбежно в процессе приема и усиления слабых сигналов.

Собственные шумы приемника прослушиваются на его выходе даже при отключенной антенне, когда на сетку первой лампы не попадает извне никакого напряжения. Источниками этих шумов являются настроенные контуры и усилительные лампы.

КОНТУРНЫЕ ШУМЫ

Причиной возникновения шумов в настроенных контурах является тепловое движение электронов в проводниках.

Исследования, произведенные за последние годы, позволили ясно представить себе картину этого явления и установить количественные его характеристики.

Как известно, по современным воззрениям проводимость металлов является следствием наличия в них „свободных“ электронов, которые находятся в непрерывном беспорядочном движении внутри проводника, причем скорость их движения определяется температурой проводника. В каждый данный момент число электронов, движущихся в проводнике в противоположных направлениях не будет точно одинаково, вследствие чего на концах проводника появляется некоторая разность потенциалов. Эта разность потенциалов или

напряжение собственных шумов зависит от величины сопротивления и от температуры проводника.

Поскольку движение электронов носит беспорядочный характер, напряжения шумов не имеет ясно выраженной частотной зависимости. Шумы распределяются по чрезвычайно широкому спектру частот, от самых низких до самых высоких, и поэтому величина их оказывается зависящей от полосы пропускания той усилительной аппаратуры, в которой дальше усиливается напряжение шумов и в действительных условиях их влияние будет определяться полосой пропускания этой аппаратуры.

Величина напряжения тепловых шумов сопротивления определяется формулой

$$E_{\text{шум}} = \sqrt{4k \cdot T \cdot R \cdot \Delta f},$$

где: $E_{\text{шум}}$ — напряжение тепловых шумов в сопротивлении в вольтах,

k — постоянная Больцмана, равная

$$1,37 \cdot 10^{-23} \frac{\text{джоуль}}{\text{град}},$$

R — сопротивление в омах

Δf — полоса частот в герцах, в пределах которой определяются шумы,

T — абсолютная температура ($273^\circ + t^\circ\text{C}$).

Для технических расчетов эту формулу можно упростить.

Если принять, что напряжение шумов определяется для условий, близких к комнатной температуре и положить $T = 290^\circ$ (17°C), выразить $E_{\text{шум}}$ в микровольтах, R — в килоомах и Δf — в килогерцах, то приведенная выше формула примет вид:

$$E_{\text{шум}} \sim \frac{1}{8} \sqrt{R \cdot \Delta f}.$$

Таким образом мы видим, что напряжение собственных шумов сопротивления пропорционально корню квадратному из величины сопротивления и корню квадратному из полосы пропускания.

При этом полоса пропускания Δf определяется как ширина прямоугольника, площадь которого равновелика площади резонансной характеристики приемника, а высота равна высоте этой характеристики. Построение ведется в системе координат $k^2 = \varphi(f)$, т. е. по оси абсцисс откладывается частота, а по оси ординат — квадрат коэффициента усиления (рис. 1).

Как известно, настроенный контур представляет при резонансе чисто активное со-

противление, величина которого зависит от дачных контура и от частоты. Резонансное сопротивление контура

$$Z = 2\pi f \cdot L \cdot Q,$$

где f — резонансная частота,
 Q — добротность или множитель вольтажа контура,
 L — индуктивность катушки.

В проводах катушки также имеет место тепловое движение электронов. Напряжение тепловых шумов, которые возникают на зажимах колебательного контура, состоящего

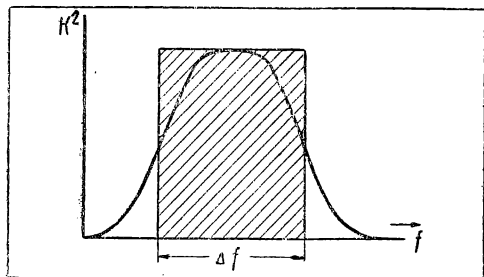


Рис. 1

из катушки и конденсатора, будет определяться величиной резонансного сопротивления Z этого контура. Поскольку высококачественный контур с достаточно хорошей добротностью Q обладает большим сопротивлением, которое на частотах радиовещательного диапазона достигает сотен тысяч ом, напряжение шумов на нем может оказаться достаточно ощутимым. Особенно велики эти шумы на диапазоне длинных волн, где Z контура обычно бывает велико. Так на волне 1000 метров ($f = 300 \text{ kHz}$) при $L = 2 \text{ mH}$ и $Q = 25$

$$Z = 2\pi f L Q = 100 \text{ k}\Omega,$$

и при полосе пропускания порядка 5 kHz по высокой частоте

$$E_{\text{ш}} = \frac{1}{8} \sqrt{Z \cdot \Delta f} = 2,7 \mu\text{V}.$$

Следовательно, даже при идеальных прочих условиях, т. е. при отсутствии всякого рода помех и шумов оказывается невозможным прием слабых сигналов, создающих на контуре напряжения такого же порядка т. е. 2—3 микровольта. В этом случае напряжение сигнала было бы равно напряжению шумов и сигнал „забывался“ бы собственными шумами контура.

Принято считать, что для разборчивой речевой передачи и требуется соотношение сигнала к шуму не менее 3:1, а для более или менее удовлетворительного воспроизведения радиовещательной программы — не менее 10:1. Для высококачественного приема желательно отношение сигнала к шуму от 30:1 и выше.

Устранить тепловые шумы в сопротивлениях и в резонансных контурах не представляется возможным. Однако отношение сигнала к шуму зависит не только от уровня шумов, но и от свойств приемного контура.

К этому вопросу мы еще вернемся. А сейчас рассмотрим остальные источники собственных шумов в приемнике.

ШУМЫ В ЛАМПАХ

Другим источником шумов в приемнике являются лампы. В анодной цепи лампы, даже при полном отсутствии сигнала на ее сетке, всегда имеются некоторые колебания тока. Эти колебания тока вызываются рядом причин, в частности: 1) так называемым дробовым или шротт-эффектом, т. е. неравномерностью вылета электронов из катода, 2) вторичной эмиссией электродов лампы, 3) влиянием ионизации и др. Все это приводит к тому, что на нагрузке в анодной цепи лампы, даже при отсутствии сигнала на сетке, создается некоторое напряжение шумов. Если усиливается сигнал, подводимый к сетке лампы, очень мал, то собственные шумы лампы будут его заглушать, так как в анодной цепи, на нагрузке, напряжение шумов будет преобладать над полезным усиленным напряжением сигнала.

Для оценки ламп в отношении внутренних шумов их выражают в виде эквивалентного напряжения, которое нужно подать на сетку лампы для того, чтобы создать в ее анодной цепи (или на выходе усилителя) напряжение, равное напряжению от собственных внутриламповых шумов. Это эквивалентное напряжение, отнесенное к сетке лампы, имеет обычно величину порядка микровольт. Оно дает представление о минимальном сигнале, который может быть подведен к усилителю, с данной лампой во входной ступени, при условии сохранения на выходе должного отношения сигнала к шуму.

Подобно тепловым шумам в сопротивлениях, шумы ламп имеют чрезвычайно широкий частотный спектр и напряжение шумов, создаваемых данной лампой, практически определяется полосой пропускания усилителя.

Для удобства сравнения различных ламп при экспериментальном определении шумов принято относить их к одному килогерцу полосы пропускания. Так, например, для широко распространенного высокочастотного пентода 6К7 эквивалентное напряжение шумов на входе составляет около 0,6 микровольта при полосе пропускания 1 килогерц. Следовательно, при полосе пропускания усилителя $\Delta f = 10 \text{ kHz}$ собственные шумы лампы 6К7 создадут напряжение на сетке лампы $0,6 \cdot \sqrt{10} = 1,9 \mu\text{V}$.

Шумы ламп зависят от конструкции лампы и от режима ее работы. Экспериментальные и теоретические исследования позволяют сделать ряд заключений.

1. Величина собственных шумов лампы зависит от соотношения между крутизной характеристики лампы и общим электронным током, идущим от катода ко всем электродам. Увеличение крутизной характеристики и уменьшение тока катода ведут к уменьшению эквивалентного напряжения собственных шумов лампы, т. е. к улучшению качества лампы в отношении шумов.

2. Наличие нескольких сеток, находящихся под положительным потенциалом, приво-



дит к увеличению собственных шумов лампы. Триоды шумят в 5—6 раз меньше многосеточных ламп с такой же крутизной и таким же электронным током.

3. Шумы многоэлектродной лампы тем меньше, чем больше отношение анодного тока лампы к суммарному току в цепях всех вспомогательных электродов (сеток), находящихся под положительным потенциалом. Иначе говоря, шумы лампы тем меньше, чем меньше доля тока вспомогательных электродов в общем электронном токе лампы.

4. Уменьшение электронного тока в цепях вспомогательных электродов (сеток) при неизменной крутизне характеристики ведет к снижению собственных шумов лампы. Значительно меньшими собственными шумами обладают лампы, построенные по так называемому лучевому принципу, у которых токи экранных сеток меньше, чем у ламп обычной конструкции.

Принцип лучевой конструкции лампы иллюстрируется схемой рис. 2. Перед экранной сеткой Э помещается вспомогательная сетка С₂, соединенная с катодом и сконструированная так, что ее витки располагаются точно перед витками экранной сетки. Такая вспомогательная сетка защищает витки экранной сетки от попадания на них электронов. Ток экрана в подобных лампах оказывается в 5 и даже в 10 раз меньше, чем у ламп обычной конструкции и шумы ослабляются в несколько раз по сравнению с шумами таких же ламп обычной конструкции.

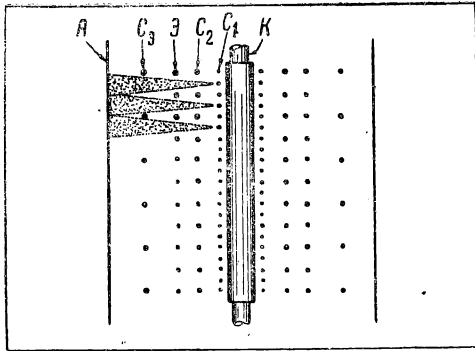


Рис. 2

5. Шумы преобразовательных ламп, как правило, выше, чем шумы усилительных ламп.

Мы ограничиваемся рассмотрением вопроса о шумах ламп на диапазонах длинных и коротких волн и не затрагиваем диапазона УКВ, где добавляются шумы, вызываемые влиянием времени пробега электронов внутри лампы.

Из изложенного следует, что для уменьшения собственных шумов выгодно использовать лампы с большой крутизной характеристики. Это можно объяснить так: напряжение шумов на входе лампы можно рассматривать как напряжение шумов на аноде лампы, деленное на коэффициент усиления каскада К, т. е.

$$E_{ш. вх.} = \frac{E_{ш. вых.}}{K}$$

Но усиление каскада прямо пропорционально крутизне характеристики. Следовательно, увеличение крутизны характеристики при прочих неизменных условиях ведет к уменьшению шумов. Это же является одним из объяснений того, что шум преобразовательных ламп больше шумов усилительных ламп: крутизна преобразования всегда меньше крутизны при усилении.

Наличие большого числа сеток у преобразовательных ламп также ведет к увеличению собственных шумов.

Снижение уровня собственных шумов лампы особенно существенно при приеме коротких волн, так как на длинных и средних волнах входной контур обладает высоким резонансным сопротивлением, поэтому тепловые шумы самого контура заметно превосходят собственные шумы лампы первого каскада. Резонансное сопротивление контуров на коротких волнах оказывается сравнительно небольшим и поэтому влияние шумов лампы оказывается более заметным.

Рассмотрим это на примере. Зная напряжение тепловых шумов на контуре $E_{ш. к.}$ и эквивалентное напряжение собственных шумов на сетке лампы $E_{ш. л.}$, можно определить величину суммарного напряжения шумов, отнесенных к сетке лампы $E_{ш. с.}$ по формуле

$$E_{ш. с.} = \sqrt{E_{ш. к.}^2 + E_{ш. л.}^2}$$

(шумы складываются по квадратичному закону).

Для длинноволнового контура, рассмотренного выше, имеем $E_{ш. к.} = 2,7 \mu V$. Для лампы 6К7 при полосе $\Delta f = 5 \text{ кГц}$ имеем

$$E_{ш. л.} = 0,6 \cdot \sqrt{5} = 1,34 \mu V.$$

Суммарное напряжение шумов

$$E_{ш. с.} = \sqrt{E_{ш. к.}^2 + E_{ш. л.}^2} = \sqrt{2,7^2 + 1,34^2} \approx 3 \mu V,$$

т. е. очень немного превышает напряжение шумов самого контура.

Возьмем теперь коротковолновую катушку со следующими данными: $L = 9 \mu H$, $Q = 40$. На частоте 10 МГц для контура с этой катушкой резонансное сопротивление $z = 2\pi \cdot f \cdot L \cdot Q = 22600 \text{ ом}$. Шумы такого контура будут:

$$E_{ш. к.}^1 = \frac{1}{8} \sqrt{22,6 \cdot 5} \approx 1,33 \mu V.$$

Суммарная величина шумов на сетке первой лампы 6К7 составит

$$E_{ш. с.}^1 = \sqrt{1,33^2 + 1,34^2} = 1,87 \mu V,$$

т. е. почти в 1,5 раза больше, чем напряжение шумов самого контура.

Знакомство с причинами возникновения собственных шумов в приемнике позволяет производить расчет и конструирование приемника, обладающего низким уровнем собственных шумов и позволяющего принимать слабые сигналы.

Прежде всего надо указать, что для уменьшения шумов выгодно усиливать сигнал, принятый антенной, до подачи его на сетку преобразовательной лампы, так как это способствует увеличению отношения сигнала к уровню собственных шумов приемника.

Как было указано выше, тепловые шумы контура растут с увеличением его резонансного сопротивления. Но, несмотря на это, повышение резонансного сопротивления контура, иначе говоря, повышение его качества оказывается выгодным и для уменьшения влияния собственных шумов контура.

Действительно, благодаря своим резонансным свойствам настроенный контур усиливает колебания резонансной частоты пропорционально добротности контура Q . Как известно, ЭДС сигнала, введенного в контур, увеличивается в Q раз и на контуре создается напряжение, в Q раз превышающее ЭДС введенного сигнала. Но повышение Q контура ведет одновременно и к увеличению его полного сопротивления z , поскольку $z = 2\pi \cdot f \cdot L \cdot Q$. Однако, как указывалось ранее, тепловые шумы контура растут пропорционально корню квадратному из сопротивления z , или, что то же самое, пропорционально корню квадратному из Q , тогда как напряжение сигнала на контуре растет прямо пропорционально Q .

Таким образом, для улучшения соотношения между сигналом и собственными шумами контура выгодно повышение добротности контура Q , или — что то же — выгодно повышать резонансное сопротивление контура на данной частоте. Так, например, улучшение качества входного контура в два раза, т. е. повышение в два раза Q контура и Z контура, приведет к повышению напряжения тепловых шумов в $\sqrt{2} = 1,4$ раза. Полезное же напряжение сигнала на контуре повысится в два раза. Соотношение между полезным сигналом и шумом изменится в $\frac{2}{1,4} = 1,4$ раза, т. е. улучшится почти в полтора раза.

Для улучшения соотношения между сигналом и собственными шумами лампы выгодно подводить к сетке первой лампы максимальное возможное напряжение сигнала и по возможности полнее использовать ЭДС сигнала в антенне. Поэтому выгодно увеличивать связь входного контура с антенной, что приводит к повышению передачи напряжения входному контуру.

Практически работа входного контура и лампы первого каскада усиления высокой частоты определяет уровень собственных шумов приемника, так как после усиления в этом каскаде напряжение сигнала обычно достигает значения, заметно превосходящего эквивалентное напряжение шумов на сетке второй лампы.

В первом каскаде усиления высокой частоты желательно использовать лампу с малым эквивалентным напряжением собственных шумов и с возможно большей крутизной ха-

рактеристики. Наиболее целесообразно использование для этой цели высокочастотных пентодов, причем особенно хорошие результаты дают высокочастотные пентоды лучевого типа.

В усилителях низкой частоты, особенно микрофонных, шумы первой лампы играют исключительную роль. Для этих усилителей выпускаются специальные лампы с низким уровнем шумов.

Наличие каскада усиления высокой частоты особенно существенно для супергетеродинных приемников, применяемых для приема слабых сигналов. В супергетеродине основным источником собственных шумов является преобразовательный каскад. Чтобы уменьшать и свести к минимуму влияние шумов преобразовательной лампы, нужно подавать на сетку этой лампы напряжение сигнала, намного превосходящее уровень ее собственных шумов. Каскад усиления высокой частоты перед преобразователем резко улучшает отношение сигнала к собственным шумам. Поскольку введение такого каскада связано с значительным усложнением схемы и конструкции приемника, так как требует введения дополнительно настраиваемого контура, в некоторых случаях можно допустить использование ненастроенного апериодического усилителя, который усиливает более или менее равномерно всю полосу частот, перекрываемых данным частичным диапазоном приемника. Апериодический усилитель дает, разумеется, меньший эффект, чем резонансный каскад, но все же обеспечивает определенный выигрыш в отношении шумов.

Для уменьшения собственных шумов приемника надо уделять особое внимание работе входного контура и первой лампы.

В последующих каскадах супергетеродинного приемника могут быть приняты дополнительные меры для ограничения собственных шумов, а именно:

а) сужение полосы пропускания усилителя промежуточной частоты до пределов, допускаемых условиями, предъявляемыми к данному приемнику;

б) применение в усилителе промежуточной частоты резонансной характеристики с возможно крутым спадом, без длинных «хвостов»;

в) резкое ограничение частотной характеристики усилителя звуковой частоты со стороны, высоких частот, после верхней границы, установленной требованиями, предъявляемыми к приемнику.

Все эти меры оказываются действительными и приводят к уменьшению мощности шумов на выходе приемника, так как, обладая широким спектром частот, шумы создают тем большую мощность на выходе, чем шире спектр частот, проходящих через приемник.

Таковы те меры, которые могут быть приняты для уменьшения собственных шумов приемника.

Стабилизация НАПРЯЖЕНИЯ

Р. А. Фирдман

Каждый радиолюбитель знает, насколько сильно сказываются колебания напряжения сети переменного тока на работе приемников и, в особенности, различной измерительно-испытательной аппаратуры.

Поэтому вопрос стабилизации напряжения питания всегда являлся чрезвычайно актуальным и его старались разрешить различными способами. Наиболее простым и чаще всего применяющимся в радиолюбительской практике способом является регулируемый автотрансформатор. Однако автотрансформатор требует постоянного надзора и регулировки, и поэтому неудобен в эксплуатации.

Наиболее надежными приборами являются различные автоматические стабилизаторы напряжения, не требующие никакого ухода и наблюдения и поддерживающие строго постоянное напряжение питания даже при значительных колебаниях напряжения в сети.

Настоящая статья излагает принципы работы ионных, ионно-электронных и дегенеративных стабилизаторов напряжения.

ИОННЫЕ СТАБИЛИЗАТОРЫ

Простейшие стабилизаторы представляют собою схемы, в которых применены лампы, наполненные инертными газами, чаще всего гелием или неоном. Такая лампа состоит из двух электродов, помещенных в баллоне с разреженным газом. Форма электродов определяется назначением лампы.

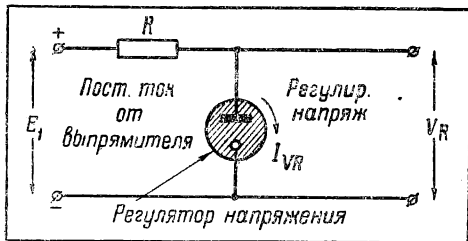


Рис. 1

При незначительном напряжении между катодом и анодом через такую лампу ток не проходит и поэтому она не светится. Когда же напряжение на зажимах лампы достигает определенной величины, называемой потенциалом зажигания, лампа вспыхивает и ток возрастает скачком. Последовательно с газонаполненной лампой обязательно нужно включать в цепь добавочное сопротивление.

Без такого сопротивления тихий разряд в лампе переходит в дуговой и лампа выходит из строя. Потенциал зажигания лампы

зависит от природы наполняющего лампу газа и его давления, от формы электродов и др.

Характеристики газонаполненных ламп, выбираемых для целей стабилизации, должны быть такими, чтобы падение напряжения на лампе оставалось возможно более постоянным, при значительных изменениях тока, проходящего через лампу.

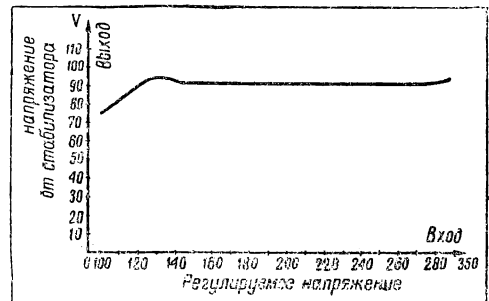


Рис. 2

Газонаполненная лампа является основным элементом схемы ионного и существенным элементом схемы ионно-электронного и дегенеративного стабилизатора. Ознакомление со стабилизаторами должно начинаться со снятия характеристик газонаполненных ламп. Для этого собирается схема рис. 1. Величина сопротивления R , включенного последовательно с газонаполненной лампой, определяется по формуле:

$$R = \frac{E_1 - V_R}{I_{VR} + I_L},$$

где E_1 — максимальное входное напряжение на выпрямителе,

V_R — номинальное напряжение на лампе,

I_L — ток нагрузки,

I_{VR} — максимальный ток лампы.

Из отечественных газонаполненных ламп пригодны для рассматриваемых целей, так называемые, „пяточковые“ неоновые лампы. Могут быть применены также неоновые лампы, обычно употребляемые для целей сигнализации, как индикаторы и т. д.

Из числа выпускаемых нашей промышленностью специальных газонаполненных ламп наиболее подходят для стабилизации напряжения лампы $VR-75$, $VR-90$, $VR-105$, $VR-150$. На рис. 2 приведена типичная характеристика „пяточковой“ неоновой лампы. На рис. 3 показана характеристика гелиевого стабилизатора напряжения типа $VR=150$. Первая характеристика дает представление о стабилизирующем действии лампы, вторая — показывает зависимость тока, протекающего

через лампу от приложенного к лампе напряжения (вольтамперная характеристика). Из последней характеристики видно, что напряжение зажигания обычно выше, чем падение напряжения внутри лампы. Необходимым условием любой стабилизирующей схемы является требование, чтобы при всех режимах выпрямителя, даже при значительном падении напряжения сети, напряжение на выходе выпрямителя оставалось выше потенциала зажигания лампы. Газонаполненная лампа подбирается с учетом следующих двух условий: стабилизирующее действие лампы должно охватывать возможно больший участок вольтамперной характеристики и второе — потенциал зажигания ее должен соответствовать техническим условиям выбранной схемы.

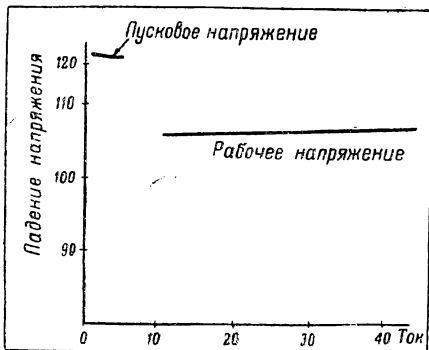


Рис. 3

Эти два параметра определяют диапазон стабилизации.

Газонаполненные лампы могут применяться в различных сочетаниях; так например, можно применять лампы с разными рабочими напряжениями. Предположим, что необходимо получить на выходе выпрямителя с выпрямленным напряжением 240 В стабилизацию с помощью газонаполненных ламп. Имеются для этого лампа с рабочим напряжением 90 В (VR-90) и лампа с рабочим напряжением 150 В (VR-150). Задача решается подсоединением к выходу выпрямителя двух последовательно соединенных между собой ламп (рис. 4). Таким образом способ получения суммы любых

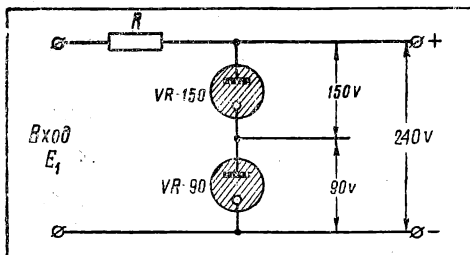


Рис. 4

стабилизированных напряжений заключается в составлении последовательной цепи из понижающего и ограничивающего сопротивления

и газонаполненных ламп, причем нагрузка снимается непосредственно с ламп. Так может быть осуществлен своеобразный «газовый потенциометр», где число отдельных ламп (а следовательно и снимаемых напряжений) может достигать 4-х и больше.

Газовый потенциометр, собираемый в одном баллоне, впервые был сконструирован еще в начале тридцатых годов и позднее получил название «стабилвольта».

Потенциометрические схемы можно составлять, соединяя между собой газонаполненные лампы не только последовательно, но и смешанно. Для примера рассмотрим схему стабилизированного питания тестера, ранее работавшего от батареи.

Для питания тестера необходимо иметь два напряжения — 135 В и 45 В. Напряжение в 135 В может быть получено путем вычитания напряжения, действующего на лампе VR-105, из суммы напряжений на лампах VR-150 и VR-90 (рис. 5). Напряжение на выходе в 45 В может быть получено вычитанием напряжения лампы VR-105 из напряжения лампы VR-150, включенной последовательно с VR-90. Теперь необходимо решить вопрос с подбором данных схемы, чтобы получить заданные токи. Предположим, что для цепи 135 В ток будет равен 50 мА, а для цепи в 45 В — соответственно 30 мА. Номинальный ток лампы VR-150 равен 30 мА.

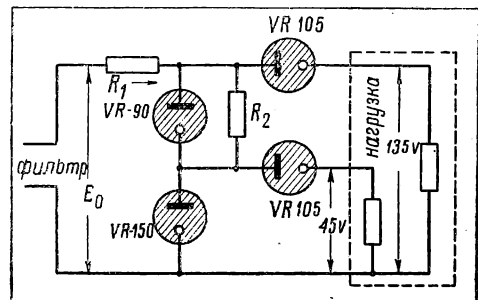


Рис. 5

Для лампы VR-105 номинальный ток также равен 30 мА. Чтобы пропустить через лампу ток не выше допустимого, надо лампу шунтировать сопротивлением, величина которого определится как $105 : 0,03 = 4\ 200\ \Omega$. В цепи с напряжением в 45 В шунтирующего сопротивления не потребуется, так как ток, который будет проходить через лампу, не превысит 30 мА. Последовательное ограничивающее сопротивление должно пропускать ток $(50 + 30)$ величиною 80 мА. Если этот ток является максимальным для данной схемы, то ток через VR-150 должен быть минимальным. Тогда будет иметь место максимальная компенсация тока, так как с уменьшением суммарного тока нагрузки ток через лампу VR-150 будет возрастать.

Допустим, что ток через VR-150 равен 10 мА. Общий ток от выпрямителя будет ра-

вен 90 мА. Сопротивление можно вычислить следующим образом:

$$R_0 = \frac{E_0 - 240}{0,09} \dots (\text{ом}).$$

Лампа VR-90 должна быть шунтирована уравнивающим сопротивлением R_2 такой величины, чтобы токи через VR-90 и VR-150 были равны. Величина этого сопротивления может быть найдена, если учесть, что через него пройдет ток 45-вольтовой цепи силой 30 мА. Тогда $R_2 = 90 : 0,03 = 3000\Omega$.

В окончательном виде эта схема представлена на рис. 6.

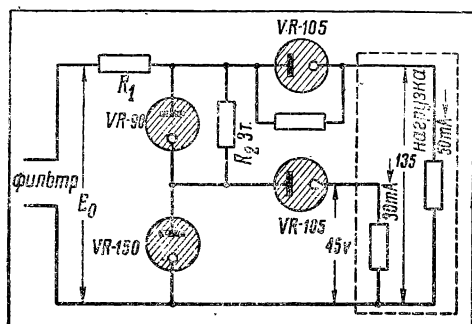


Рис. 6

Фактически в реальной схеме при изменении напряжения сети от 105 В до 125 В на выходе 135-вольтовой цепи колебания напряжения составляли около 2 В, а на выходе 45-вольтовой цепи — соответственно около 1,3 В.

ИОННО-ЭЛЕКТРОННЫЕ СТАБИЛИЗАТОРЫ

Ионные стабилизаторы в виде газонаполненных ламп могут быть рекомендованы для применения в тех случаях, когда габариты аппаратуры не позволяют применять более совершенные схемы, а точность поддержания стабилизации в пределах 5—10 процентов удовлетворяет радиолюбителя.

Ионно-электронные стабилизаторы позволяют компенсировать только изменения напряжения сети при неизменной нагрузке.

ДЕГЕНЕРАТИВНЫЕ СТАБИЛИЗАТОРЫ

Дегенеративные стабилизаторы компенсируют изменения выходного напряжения, происходящие как в результате изменений напряжения сети, так и тока нагрузки. Точность поддержания стабилизации при тщательном выполнении схемы и ее настройки, а также при рациональном выборе деталей, достигает сотых долей процента и ограничивается только температурными коэффициентами деталей и ламп.

На рис. 7 показана элементарная схема дегенеративного стабилизатора. Принцип действия схемы следующий: предположим, что выходное напряжение E_0 повышается либо в результате уменьшения тока нагрузки, либо

в результате возрастания напряжения сети, т. е. входного напряжения стабилизатора. Тогда начнет усиливаться ток, протекающий через сопротивление R , с которого подается отрицательное смещение на сетку лампы L_1 . В результате этого возрастает внутреннее сопротивление лампы L_1 . Следовательно увеличится падение напряжения на этой лампе, что скомпенсирует повышение напряжения на выходе. Поэтому выходное напряжение E_0 практически останется постоянным.

В случае применения одной лампы в дегенеративном стабилизаторе, мы наталкиваемся на два взаимно противоречащих друг другу требования. С одной стороны, для лучшей регулировки и расширения диапазона стабилизации необходимо выбирать лампу с большим коэффициентом усиления, а с другой стороны, с точки зрения практического использования стабилизатора, необходимо, чтобы лампа пропускала достаточно большой ток. Но между коэффициентом усиления лампы μ и величиной внутреннего ее сопротивления R_i , как известно, существует следующая зависимость:

$$\mu = R_i S$$

Следовательно, при увеличении коэффициента усиления лампы почти пропорционально растет и внутреннее сопротивление, вызывающее уменьшение анодного тока.

Для рассмотренной выше схемы дегенеративного стабилизатора наиболее подходящей лампой является лампа 6Л6 ($\mu = 135$, $R_i = 22500\Omega$).

Если в схеме рис. 7 в качестве сопротивления R применить усилительную лампу с большим μ , можно значительно улучшить рабочие качества схемы.

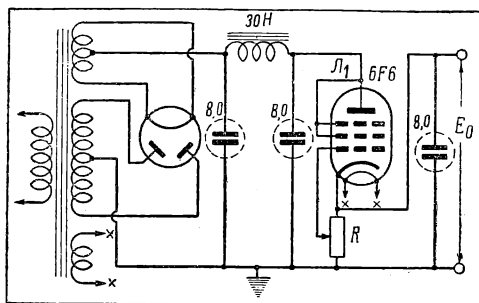


Рис. 7

На рис. 8 приведена схема, в которой противоречие, заключающееся в необходимости иметь лампу с большим μ и малым R_i , устранено применением 2-х ламп.

Лампу с малым внутренним сопротивлением мы будем называть „пропускающей“ лампой, а лампу с большим коэффициентом усиления — „регулирующей“ лампой.

Механизм работы этой схемы дегенеративного стабилизатора несколько сложнее, чем у приведенной ранее.

Допустим, что увеличивается выходное напряжение E_0 из-за уменьшения тока нагрузки. Это приведет к пропорциональному увеличению E_1 (рис. 8), а следовательно, и

к уменьшению смещения на сетке лампы L_1 . В результате анодный ток в этой лампе возрастет. Это в свою очередь вызовет увеличение падения напряжения на сопротивлении R_L , включенном в анодную цепь лампы L_2 , с которого подается смещение на сетку лампы L_1 .

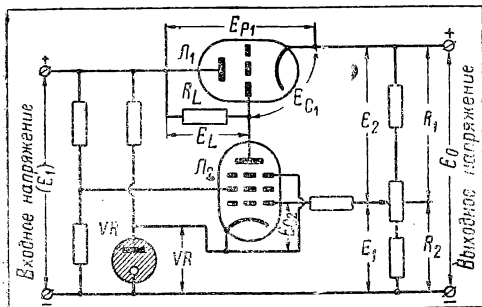


Рис. 8

Внутреннее сопротивление лампы L_1 возрастет. Это вызовет увеличение падения напряжения на лампе L_1 и этим самым автоматически скомпенсируется первоначальное повышение напряжения E_o . Таким образом напряжение на выходе стабилизатора и при уменьшении и при увеличении как нагрузки, так и напряжения сети остается неизменным.

В основу конструирования стабилизатора, схема которого приведена на рис. 8, были положены вышеприведенные соображения.

Стабилизатор сконструирован так, чтобы можно было получать стабилизацию в любой точке между 100 V и 240 V на выходе.

Краткие технические данные такого стабилизатора следующие:

E_1 — входное напряжение	520 V,
E_o — выходное напряжение	240 V,
V_R — падение напряжения на неоновой лампе	85 V,
E_{c_1} — смещение на пропускающей лампе	25 V,
E_{p_1} — потенциал анод-катод пропускающей лампы	280 V,
E_{a_2} — потенциал анод-катод регулирующей лампы	140 V,
I_{m_1} — максимальный ток через пропускающую лампу	100 mA,
I_1 — номинальный ток через пропускающую лампу	60 mA.

ДАННЫЕ СХЕМЫ

Газонаполненная лампа V_R выбрана с учетом всех замечаний, высказанных в разделе «ионные стабилизаторы». Снятие характеристики лампы обязательно. В описываемом стабилизаторе была применена неоновая «пятчковая» лампа.

В качестве выпрямительной выбрана лампа 5Ц4С. Выпрямительная часть схемы должна рассчитываться с учетом максимального падения напряжения на пропускающей лампе. Фильтр выпрямителя выбирается в зависи-

мости от желаемой степени сглаживания пульсаций. Расчет выпрямителя производится по общезвестным формулам расчета.

В качестве регулирующей лампы применяется высокочастотный пентод 6Ж7. Лучшие результаты дает лампа 6SJ7 ($\mu = 1650$). Однако лампа 6Ж7 более доступна для радиолюбителя. В схеме приведена лампа 6Ж7, а нагрузочная характеристика дана для лампы 6SJ7. Чтобы получить максимальное усиление от высокочастотного пентода, необходимо выбрать оптимальное значение R_L . Для этой лампы нужно построить кривую зависимости усиления от нагрузки, как это показано на рис. 9 для лампы 6SJ7. Выбрав R_L из кривой (в нашем случае два мегома) нужно определить J_{a_2} (анодный ток регулирующей лампы). Он будет равен:

$$I_{a_2} = \frac{E_L}{R_L} = \frac{305}{2} 10^{-6} = 15,25 \mu \text{ A.}$$

В качестве пропускающей лампы применяется лампа 6Л6. Для этих целей можно выбрать и лампу 6Ф6, но она дает меньший диапазон стабилизации и пропускает меньший нагрузочный ток. Чтобы определить падение напряжения на пропускающей лампе, нужно найти величину $E_{p_1} = E_1 - E_o = 520 - 240 = 280 \text{ V}$. Следует отметить, что падение напряжения E_{p_1} на пропускающей лампе не постоянно, а меняется в пределах (в данном типе стабилизатора) от 280 V до 420 V. Сеточное напряжение E_{c_1} может быть найдено из семейства характеристик анодного тока лампы 6Л6.

На детали схемы должно быть обращено самое серьезное внимание. Сопротивления должны быть проволочные, достаточной мощности и с малым температурным коэффициентом. Применение непроволочных сопротивлений допускается только соответствующей мощности и стабильности. Качество конденсаторов фильтра должно быть проверено в отношении минимальных токов утечки. Детали стабилизатора должны быть смонтированы прочно и на надежной изоляции.

Этот тип стабилизатора может быть рекомендован для питания радиоприемных устройств или измерительных схем, с потреблением тока до 50—60 mA и при напряжениях 100—240 V.

КОНСТРУКЦИЯ

Конструкция стабилизатора может быть выбрана произвольно, сообразуясь с необходимостью соблюдения возможно более ровного теплового режима схемы. С этой точки зрения лампы 5Ц4С и 6Л6 желательно ставить подальше от сопротивлений схемы стабилизатора. Во избежание повышения температуры, боковые и верхнюю стенки кожуха необходимо перфорировать.

Можно смонтировать стабилизатор на угловой панели, вдвигающейся в перфорированный железный кожух. На нижней части панели размещаются все сопротивления и мелкие конденсаторы, а наверху — трансформатор, дроссели, электролитические конденсаторы и лампы. На передней стороне верти-

„ПЕЧАТАНИЕ“ СХЕМ

«Беспроволочный монтаж», о котором уже упоминалось на страницах нашего журнала (см. «Радио» № 12 за 1947 г., стр. 48), все чаще и чаще применяется за рубежом при монтаже радиоаппаратуры специального назначения, телевизоров и радиовещательных радиоприемников.

Лучшим материалом для основания, на котором «печатаются» схемы, является стеатит, а для проводящих линий больше всего подходит серебряная паста.

Серебряную пасту можно составить по следующему рецепту: серебряный порошок — 62 процента, целлюлозный лак — 15 процентов, свинцовый борат — 11,5 процента и этилацетат 11,5 процента.

Необходимо, чтобы стеатитовая пластинка, на которую наносится паста, была чисто вымыта, а компоненты, входящие в состав пасты, должны быть химически чистые.

После нанесения пасты пластинка подвергается обжигу при температуре 800° С. Обжиг удаляет из пасты растворитель, а металлическое серебро прочно пристает к стеатитовому основанию. Если пластинку не подвергать обжигу, то схема будет работать очень нестабильно.

Постоянные сопротивления также наносятся методом выдавливания на пластинку полупроводящей массы, которая может быть изготовлена по следующему рецепту: графитовый порошок — 15 процентов, фенол-альдегидный

лак — 29 процентов, ламповая сажа — 9 процентов, алкоголь-ацетатная смесь — 47 процентов.

После нанесения на пластинку масса подогрывается до температуры 150° С.

Величина сопротивления регулируется толщиной, шириной и длиной наносимой полосы и ее составом.

Конденсаторы постоянной емкости припаиваются к напечатанным проводникам схемы. Для этой цели разработаны специальные малогабаритные дисковые конденсаторы диаметром до 10 мм и толщиной до 1 миллиметра. Емкость такого конденсатора может достигать 10 000 мкФ.

Конденсаторы припаиваются висмутовым припоем, состоящим из 40 процентов висмута, 40 процентов свинца и 20 процентов олова. Температура плавления такого припоя равна 110° С. Остальные детали (лампы, выходные трансформаторы, выводы для антенны и пр.) припаиваются серебряным припоем, содержащим 33 процента свинца, 65 процентов олова и 2 процента серебра.

Высказывались опасения, что проводимость очень тонких слоев серебра, наносимых вместо монтажных проводов, окажется недостаточной для значительных электрических токов, однако исследования показали, что полоска серебра толщиной в одну сотую миллиметра и шириной около трех миллиметров способна пропускать ток силой в один ампер.

Л. Т.

кальной стенки, в центре, можно поместить вольтметр постоянного тока для контроля напряжения на выходе стабилизатора, а так-

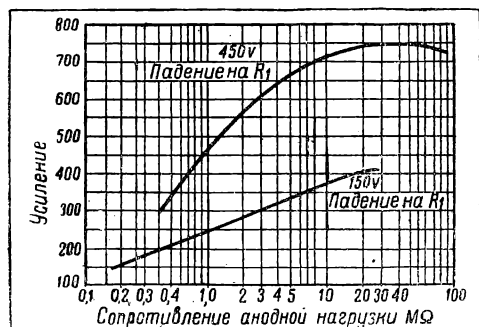


Рис. 9

же — выключатель сети, предохранитель и ручку регулировки величины выходного стабилизованного напряжения. Здесь же делается окошечко, против которого, сзади лицевой панели, располагается неоновая лампа, служащая одновременно и сигнальной лампой. Клеммы выходного стабилизованного напряжения и клеммы сети удобнее вывести сзади.

Фильтр из дросселя и двух конденсаторов по 8 мкФ отнюдь не обязателен в данной схеме, если выпрямитель дает достаточно сглаженное выпрямленное напряжение.

Налаживание схемы стабилизатора в основном заключается в подборе режимов пропускающей и регулирующей ламп, которые обязательно должны работать с применением отрицательных смещений.

В заключение следует отметить, что все измерения в цепях регулирующей лампы должны производиться или высокоомным или ламповым вольтметром, приспособленным для измерения постоянных напряжений.

« ВЭФ → М-1357 »

А. А. Ливенцаль

Экспериментальный цех завода ВЭФ выпустил небольшую партию приемников «ВЭФ-М-1357».

Конструкция приемника «ВЭФ-М-1357» была разработана на заводе еще до войны. Приемник в первом своем варианте имел, помимо плавной настройки, также и кнопочную на заранее выбранные слушателем станции.

После окончания Отечественной войны в производство была пущена модель без кнопочной настройки. Но в схеме приемника сохранена автоматическая подстройка частоты и кнопочное переключение тонкоррекции и экспандера.

СХЕМА ПРИЕМНИКА

Приемник «М-1357» собран по супергетеродинной схеме (рис. 2) и имеет четырнадцать ламп, из которых восемь работают в основном канале, четыре — во вспомогательном и две — в силовой части.

Основной канал состоит из преобразователя, двух каскадов усиления промежуточной частоты с регулируемой полосой пропускания, второго детектора и трех каскадов усиления низкой частоты.

Во вспомогательном канале находятся: оптический индикатор настройки, АРГ и автоматическая подстройка частоты гетеродина, способствующая устойчивому приему радиостанций.

Питание всего приемника, включая подмагничивание, осуществляется от кенотронного выпрямителя с двумя лампами 5Ц4С.

На входе приемника при приеме в средневолновом и длинноволновом диапазонах включаются полосовые фильтры, а при приеме в коротковолновых диапазонах — одиночные контуры, индуктивно связанные с антенной.

Первая лампа основного канала 6К8 — преобразователь частоты. В ее анодной цепи находится двухконтурный полосовой фильтр $L_{27}C_{30}$ и $L_{28}C_{31}$ с переменной связью между контурами.

Вторая и третья лампы типа 6К7 работают в первом и втором каскадах усиления промежуточной частоты. В их анодные цепи включены двухконтурные полосовые фильтры $L_{29}C_{35}—L_{30}C_{36}$ (с переменной связью) и $L_{31}C_{46}—L_{32}C_{47}$.

Четвертая лампа — 6Х6 — является детекторной и используется для автоматической регулировки громкости. Напряжение звуковой частоты, снимаемое с нагрузочного сопротивления R_{32} , через разделительный конденсатор C_{50} поступает на сопротивление R_{33} и R_{34} , включенные последовательно. С сопротивления R_{34} напряжение звуковой частоты через группу емкостей и сопротивлений регулятора тона поступает на потенциометр R_{42} и далее на сетку предварительного усилителя звуковой частоты.

Пятая лампа — 6Р7 — является предварительным усилителем звуковой частоты. Диодная часть лампы не используется и диоды заземлены.

Шестая лампа — 6Н7 — является инвертером для перехода к мощному двухтактному выходному каскаду, в котором работают две лампы типа 6Л6.

Напряжение звуковой частоты из анодной цепи лампы 6Р7 поступает на сетку левого триода лампы 6Н7. Анодной нагрузкой является сопротивление R_{49} , с которого напряжение звуковой частоты поступает через разделительный конденсатор C_{69} на управляющую сетку одной из ламп 6Л6; утечка сетки этой лампы состоит из сопротивлений R_{60} и R_{62} . Напряжение, падающее на сопротивление R_{62} , подается на управляющую сетку второго триода лампы 6Н7, а с ее анодной нагрузки — сопротивления R_{48} — через разделительный конденсатор C_{70} поступает на управляющую сетку второй лампы 6Л6. Между анодами ламп 6Л6 включена первичная обмотка выходного трансформатора. С вторичной обмотки выходного трансформатора через фильтр снимается напряжение отрицательной обратной связи, которое подается на часть сопротивления смещения входной лампы усилителя звуковой частоты — R_{44} . Эта же цепь отрицательной обратной связи применяется для расширения динамического диапазона громкости (экспандирования). Сопротивления R_{55} и R_{59} составляют делитель, напряжение с которого подается на фильтр цепи отрицательной обратной связи. Если нажать кнопку экспандера K_0 , то вместо сопротивления R_{55} включается нить лампочки накаливания (4 V, 0,04 А).

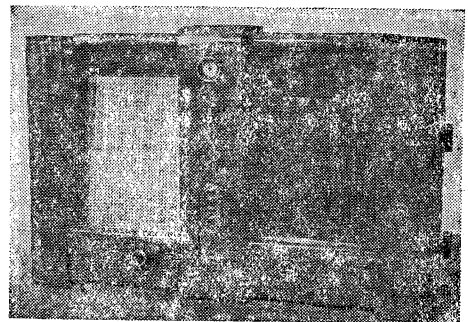


Рис. 1. Внешний вид приемника «ВЭФ-М-1357»

Как известно, сопротивление металлических нитей ламп накаливания возрастает при увеличении силы протекающего через них тока. При небольшой громкости сопротивление ни-

ти невелико, на вход усилителя звуковой частоты через цепь отрицательной обратной связи подается сравнительно большое напряжение. Громкость передачи будет снижена. При увеличении напряжения на звуковой катушке громкоговорителя накал нити лампочки увеличится и вместе с этим возрастет ее сопротивление. Уменьшится относительная величина напряжения отрицательной обратной связи, подаваемого на вход усилителя звуковой частоты, а следовательно, громкость передачи повысится.

Таким образом, диапазон громкости воспроизведения автоматической расширится, тихие звуки будут ослаблены, а громкие еще более усилены.

Лампы вспомогательного канала 6К7, 6Х6 и 6Ж7 используются для автоматической подстройки. Лампа 6К7 — дополнительный усилитель промежуточной частоты. Переменное напряжение на управляющую сетку подается со второго полосового фильтра через разделительный конденсатор C_{33} . В ее анодную цепь включен полосовой фильтр $L_{33}C_{51}$ и $L_{34}C_{52}$.

Средняя точка катушки L_{34} соединена с анодом лампы 6К7 через конденсатор C_{53} . Напряжение, подводимое к диодам 6Х6, состоит из напряжения на первом контуре плюс половина напряжения на втором кон-

туре. Эти напряжения в случае точной настройки сдвинуты по фазе на 90° , причем напряжение на каждом диоде 6Х6 является их геометрической суммой. Выпрямленные напряжения на сопротивлениях R_{24} и R_{25} имеют противоположную полярность, а так как они включены последовательно, то результирующее напряжение между землей и катодом левого диода получается равным нулю. Это напряжение через развязку R_{23} подается на управляющую сетку лампы 6Ж7, регулирующей частоту гетеродина.

Если частота гетеродина несколько изменится, то такое же изменение претерпит и частота биений $f_{гет} - f_{сигн}$, которая при точной настройке равна промежуточной частоте. При этом угол между напряжениями на контурах $L_{33}C_{51}$ и $L_{34}C_{52}$ уже не будет равен 90° . Суммарное напряжение на одном из диодов 6Х6 возрастет, а на другом уменьшится. В результате выпрямленные напряжения на R_{24} и R_{25} перестанут компенсировать друг друга и между катодом левого диода и землей появится некоторое напряжение. Это напряжение тем больше, чем больше расстройка гетеродина, а его знак зависит от того, увеличилась или уменьшилась частота гетеродина.

При изменении напряжения на сетке регулирующей лампы 6Ж7 ее сопротивление постоянному току будет меняться, что повлечет

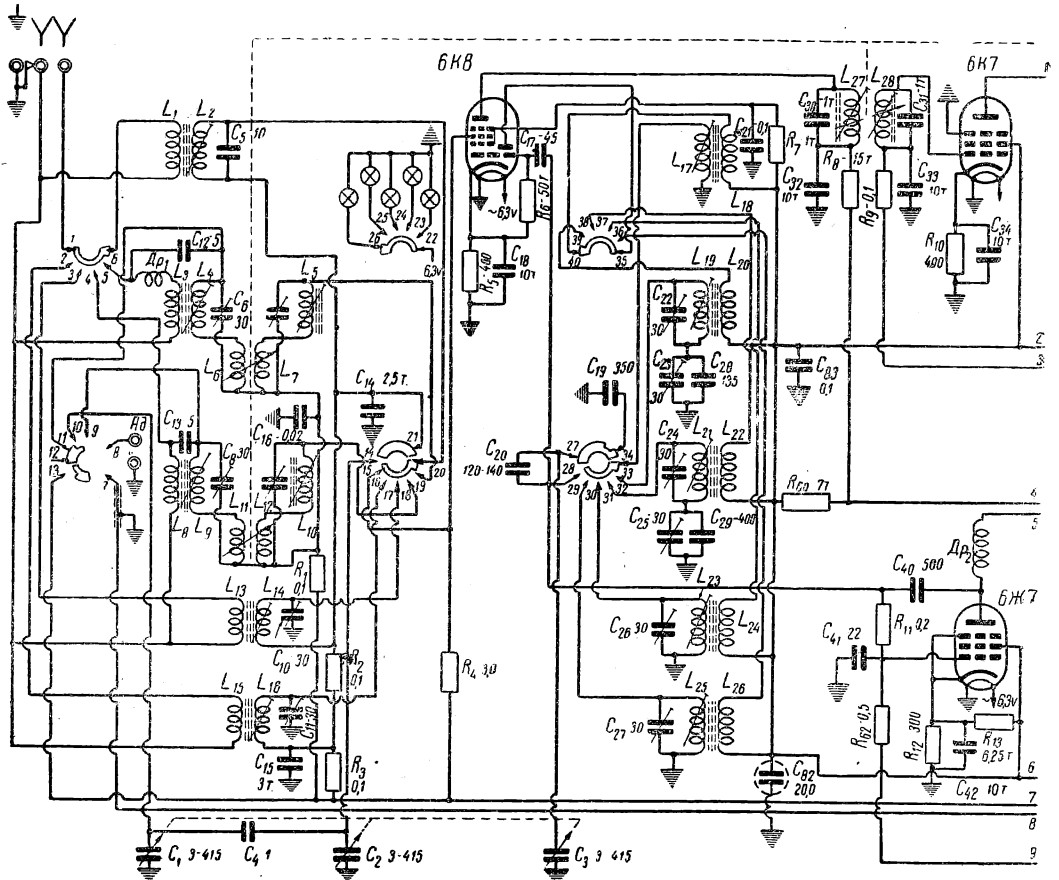


Рис. 2. Принципиальная схема приемника

за собой изменение частоты гетеродина, так как лампа включена параллельно его контуру. Это изменение частоты гетеродина ликвидирует ее первоначальное отклонение от точной настройки.

КОНСТРУКТИВНОЕ ОФОРМЛЕНИЕ

Приемник смонтирован на металлическом шасси, помещающемся в деревянном лакированном ящике (рис. 1).

На левой части передней стенки ящика, затянутой материей, укреплен динамик. В правой части расположена большая шкала настройки, состоящая из 5 колонок, вдоль которых продвигается световой указатель. Одновременно с вращением агрегата переменных конденсаторов передвигается планка с закрепленными на ней лампочками, просвечивающими через вырезы. Таким образом, точка, передвигающаяся вдоль делений шкалы, указывает настройку. С переключением диапазонов происходит и переключение лампочек, так что сразу видно, по какой шкале производится прием.

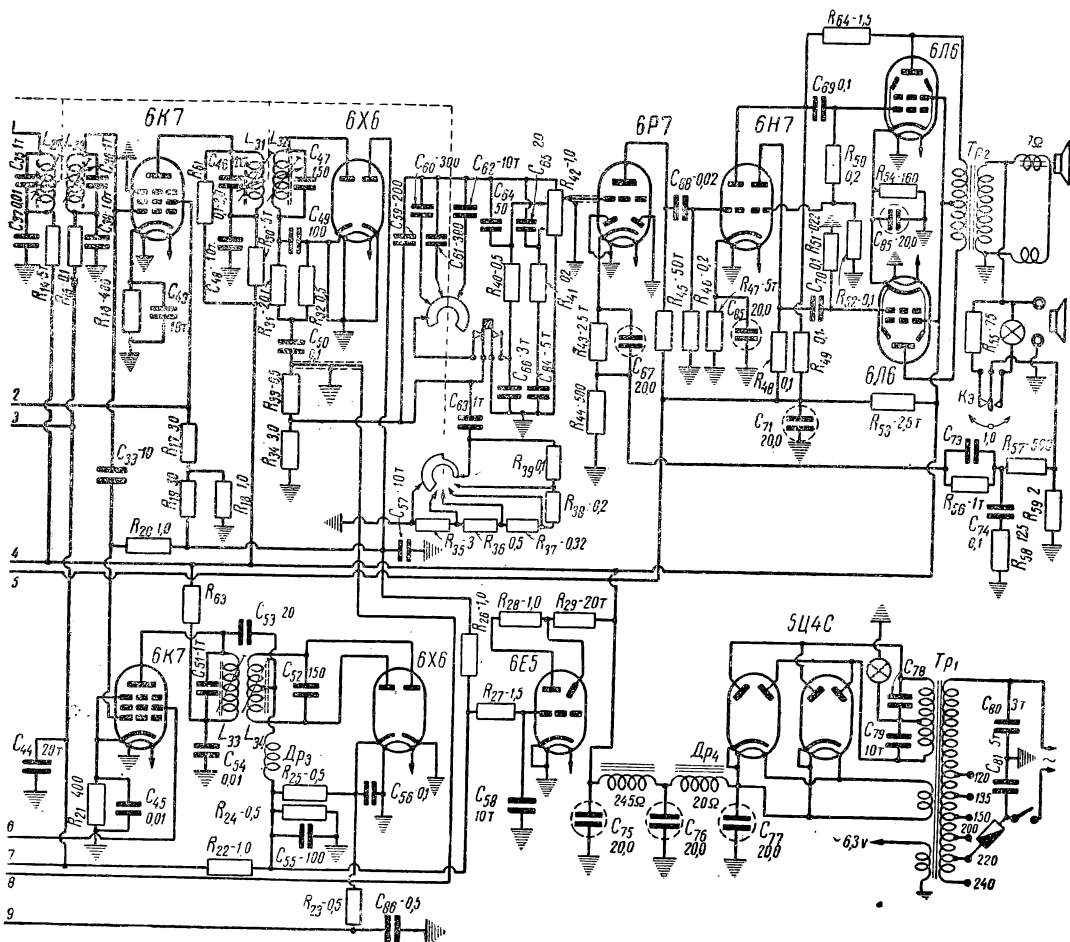
Названия станции нанесены на шкалу по довоенному распределению волн, которое сейчас несколько изменилось (поэтому могут быть случаи несовпадения настроек с делениями шкалы). Следует указать, что необязательно все те станции, которые нанесены на шкалу, должны быть слышны на приемник. Эти названия станций показывают лишь деление шкалы, соответствующее настройке на волну данной станции, а слышимость ее будет определяться условиями приема и географическим местом установки приемника.

На передней стенке приемника расположены ручки управления. Левая ручка — регулятор громкости, совмещенный с выключателем напряжения осветительной сети; правая — регулятор тона, совмещенный с регулятором полосы пропускания; здесь же находится четырехкнопочный переключатель для изменения тембра передачи, включения и выключения экспандера.

На правой боковой стенке расположены ручки: плавной настройки (верхняя) и переключателя диапазонов (нижняя).

На шасси укреплены агрегат переменных конденсаторов, ламповые панельки, контуры, трансформаторы промежуточной частоты, силовой трансформатор. Выходной трансформатор укреплен рядом с динамиком. Под шасси помещены переключатель диапазонов, сопротивление и конденсаторы.

Катушки связи с антенной соединяются с цепью земли через дополнительное штепсельное гнездо. При включении в это гнездо штепсельной вилки они отсоединяются от



земли, что позволяет использовать специальные типы антенн, уменьшающие влияние местных помех.

На задней стенке шасси приемника расположены гнезда для включения адаптера и дополнительного динамика.

Для удобства ремонта приемника дно ящика сделано съемным, что позволяет проверить монтаж, не вынимая шасси приемника из ящика.

ТЕХНИЧЕСКИЕ ХАРАКТЕРИСТИКИ ПРИЕМНИКА

Диапазоны принимаемых волн

1. Короткие волны от 23 до 9,2 МГц (от 13,04 до 32,6 м).

2. Короткие волны от 10,5 до 4,1 МГц (от 28,6 до 73,17 м).

3. Средние волны от 1500 до 520 кГц (от 200 до 576,9 м).

4. Длинные волны от 430 до 150 кГц (от 697,6 до 2000 м).

5. Короткие волны (растянутые) от 15,4 до 15,03 МГц (от 19,48 до 19,96 м).

Промежуточная частота — 465 кГц.

Выходная мощность — 12 в при коэффициенте нелинейных искажений равном 3,5 процента.

Громкоговоритель — электродинамического типа с сопротивлением звуковой катушки 7,5 Ω при 400 Hz. Звуковая катушка состоит из 92 витков (два слоя) алюминиевого эмалированного провода 0,22 мм. Катушка подмагничивания динамика — из 7900 витков провода ПЭ 0,35, сопротивление ее — 245 Ω . Катушка компенсации фона — из 18 витков провода ПЭ 0,7.

Силовой трансформатор: сетевая обмотка состоит из 277 витков провода ПЭ 1,0 с отводами от 221 и 249-го витков и дополнительной обмотки из 167 витков провода ПЭ 0,7 с отводами от 92 и 130-го витков.

Повышающая обмотка содержит 1300 (2 \times 650) витков провода ПЭ 0,29.

Обмотка накала кенотронов — 10 витков провода ПЭ 1,0, а обмотка накала ламп приемника — 12 витков провода ПЭ 1,6.

Отводы от сетевой обмотки силового трансформатора подведены к специальному переключателю на задней стенке шасси. Для переключения трансформатора на напряжение осветительной сети надо вывернуть предохранитель, опустить центральный винт переключателя, повернуть переднюю пластинку до нужного положения и опять закрепить винт. После этого предохранитель ввертывается на место.

Приемник потребляет от сети около 200 в.

Дроссель фильтра содержит 750 витков провода ПЭ 0,3, сопротивление его равно 19 Ω .

Данные выходного трансформатора следующие: первичная обмотка — 1350 витков + 1350 витков провода ПЭ 0,14; вторичная обмотка — 123 витка провода ПЭ 0,6.

Чувствительность приемника, измеренная при модулирующей частоте 400 Hz, коэффициенте модуляции 30 процентов и выходной мощности 50 мВт, равна:

длинноволновый диапазон — не менее 50 μ V,

средневолновый диапазон — не менее 40 μ V,

коротковолновый диапазон (4,2—10 МГц) — не менее 40 μ V,

коротковолновый диапазон (9—22 МГц) — не менее 120 μ V,

коротковолновый растянутый диапазон — не менее 40 μ V.

Чувствительность приемника по низкой частоте с адаптерного входа 0,35 V.

Полоса пропускания частот при неравномерности — +13—12 db, 40 ÷ 7000 Hz.

Приемник ВЭФ «М-1357» представляет для радиолюбителя интерес, как образец заводской разработки сложного приемника с экспандером и автоматической подстройкой частоты.

В свободную минуту

Ответы на вопросы, помещенные в № 1 „Радио“.

1. В какой популярной песенке из советского кинофильма упоминаются радиоволны?

Ответ. В песенке о Москве из кинофильма „Сви-нарка и пастух“ есть куплет:

„Волны радио ночью примчатся

Из Москвы сквозь морозы и дым...“

2. Кому принадлежит слова: „Я—русский человек и все свои знания, весь свой труд, все свои достижения имею право отдать только своей родине“?

Ответ. Слова эти принадлежат изобретателю радио А. С. Попову.

3. Какие наименования радиотелеграфа применялись в разное время в России?

Ответ. Радио, радиотелеграф, беспроводный телеграф, беспроводный телеграф, искровой телеграф.

Стопроцентно **ОТВЕТИТЬ**

Ответы на вопросы, помещенные в № 1 „Радио“ на стр. 57.

1. Радиолюбитель добавил к гетеродину приемника дополнительную катушку, при включении которой гетеродин генерировал промежуточную частоту. Когда адаптер присоединялся к управляющей сетке лампы 6А8, звуковая частота модулировала промежуточную, которая нормально усиливалась, детектировалась и т. д.

2. Если магнит в телеграфных трубках размагнитится, то мембрана будет притягиваться при обоих полупериодах тока звуковой частоты, вследствие чего частота будет удваиваться.



Универсальный измерительный прибор

(Из экспонатов 6-й заочной радиовыставки)

В настоящей статье приводится описание универсального измерительно-испытательного прибора конструкции В. Г. Тищенко (г. Киев), экспонировавшегося на 6-й заочной радиовыставке.

Прибор состоит из авометра, генератора высокой частоты и диодного вольтметра. Он позволяет измерять с достаточной для практики точностью: а) напряжение постоянного тока в пределах 0—3 В, 0—30 В, 0—300 В при сопротивлении прибора 5 000 ом на вольт; б) силу постоянного тока 0—9 мА, 0—90 мА, в) напряжение переменного тока 0—30 В и 0—300 В, г) сопротивление омическое 5—5 000 Ω и от 100 Ω до 0,5 МΩ, д) сопротивление изоляции порядка 10 МΩ, е) емкость от 1 μF до 10 μF, ж) индуктивность от 10 μH до 40 мH, з) собственную частоту резонансного контура, а также проверять исправность ламп с октальными цоколями. Питается этот прибор от сети переменного тока напряжением 110—220 В.

СХЕМА ПРИБОРА

Высокочастотная часть прибора состоит из генератора высокой частоты (пентодная часть лампы 6Б8) и диодного вольтметра, для которого используется диодная часть той же лампы 6Б8.

Генератор высокой частоты работает по несколько видоизмененной схеме Хартля (рис. 1); в качестве анода гетеродина использована экранная сетка лампы 6Б8. В цепь сетки лампы 6Б8 включен гридлик, состоящий из конденсатора C_3 и сопротивления R_2 .

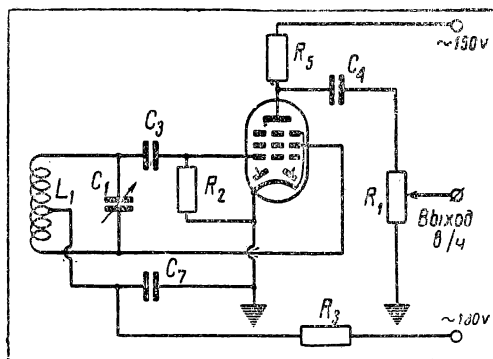


Рис. 1

Напряжение высокой частоты снимается с сопротивления R_5 , включенного в анодную цепь этой лампы, и через конденсатор C_4 подается

на выходной потенциометр R_1 . Такая схема обеспечивает высокую стабильность.

Генератор имеет четыре поддиапазона: 75—330 кГц, 310—1370 кГц, 1,3—5,7 МГц и 5,6—24,7 МГц. Для каждого поддиапазона используется отдельная катушка, включаемая с помощью переключателя Π_1 (см. схему рис. 2).

Высокочастотная часть прибора питается от сети переменного тока напряжением 110—220 В через автотрансформатор АТр. Для обеспечения определенной величины напряжения питания, от которого зависит стабильность частоты генератора и точность всех измерений, в цепь автотрансформатора включено переменное сопротивление R_6 . Обмотка автотрансформатора имеет отводы: 6 В—для питания нити накала лампы, 100 В—для питания экранирующей сетки, 150 В—для питания анода и 200 В—для включения прибора в сеть с напряжением 220 В.

Максимальное выходное напряжение высокой частоты, которое можно получить от генератора в зависимости от поддиапазона, равно 0,2—0,8 В.

Для получения опорных точек (ряда фиксированных частот) с помощью переключателя Π_2 в схему генератора включается кварц. Таким образом, прибор превращается в кварцевый калибратор, служащий для точной градуировки приемника.

Пластинка кварца вырезана так, что она может колебаться с частотой 100 и 1 000 кГц (срез Кюри). Колебания кварца по толщине дают частоту в 1 000 кГц, а по длине— в 100 кГц. Нужная частота выделяется путем настройки на нее колебательного контура генератора. Помимо основных частот в 100 кГц и 1 000 кГц, для калибровки приемника можно использовать ряд гармоник кварцевого генератора.

При измерении емкости и индуктивности резонансным методом в анодную цепь лампы 6Б8 вместо нагрузочного сопротивления R_5 включается эталонный контур, состоящий из катушки самоиндукции L_5 в 1 мH и конденсатора C_5 в 100 μF (рис. 3). Резонансная частота этого контура равна 500 кГц. Напряжение с контура L_5C_5 подается через конденсатор C_6 в 35 μF на диоды лампы 6Б8 и фиксируется гальванометром, включенным в цепь диодов последовательно с сопротивлением R_7 (рис. 3). По максимальному отклонению стрелки гальванометра определяется настройка в резонанс контура L_5C_5 .

В схему авометра (правая часть рис. 2) входит тот же гальванометр G, двоянный переключатель Π_3 — Π_4 , несколько сопротивле-

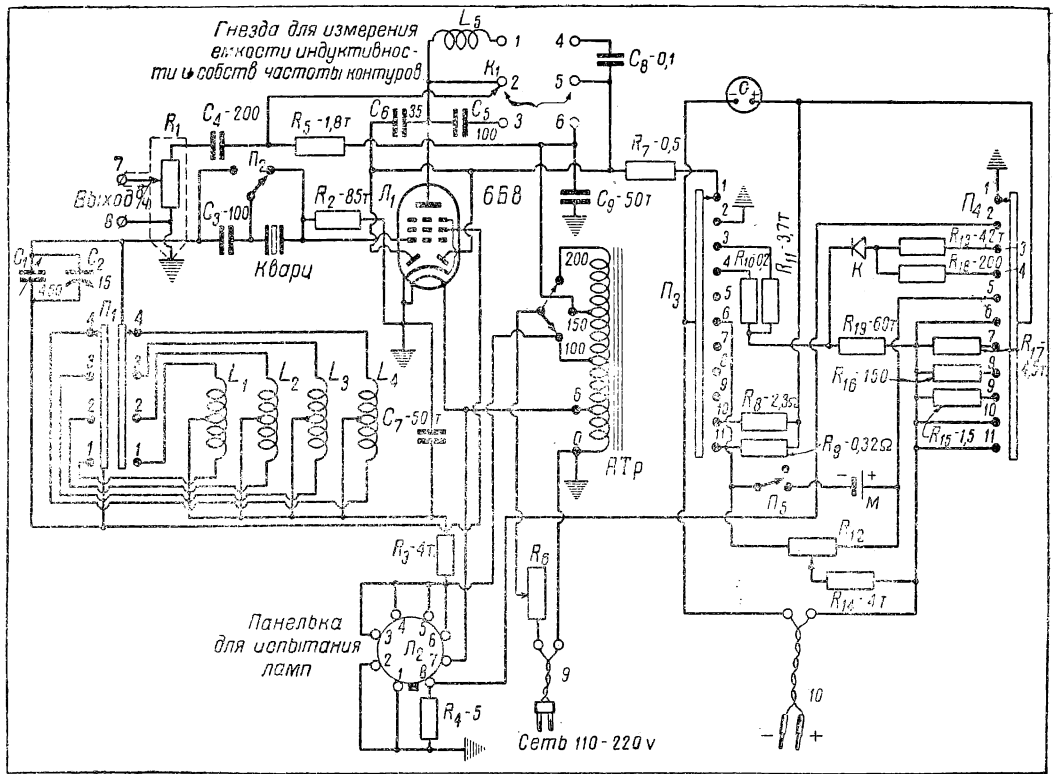


Рис. 2

ний, купрок К, элемент М от батарейки карманного фонаря и тумблер Π_5 , включающий элемент в схему при измерении сопротивлений. Присоединение авометра осуществляется пробниками (щупами) 10. Для измерения постоянных напряжений (рис. 4а) переключатель Π_3 — Π_4 устанавливается в положении 7, 8 или 9, причем последовательно с гальванометром оказываются включенными добавочные сопротивления R_{15} , R_{16} или R_{17} . При измерении силы постоянного тока оба эти переключателя устанавливаются в положения 10, 11; при этом параллельно гальванометру присоединяются шунты R_8 или R_9 (рис. 4б).

Схема прибора переключается на измерение напряжений переменного тока при перестановке переключателей в положение 3. При этом к гальванометру G через добавочное сопротивление R_{13} и купрок К подводится часть напряжения с делителя, состоящего из сопротивлений R_{11} и R_{19} (рис. 4в).

Для использования гальванометра в качестве измерителя выхода приемника переключатель Π_3 — Π_4 переводится в положение 4, в результате чего в схему вольтметра (рис. 4в) вместо сопротивления R_{13} включается сопротивление R_{18} и вместо R_{11} — R_{10} . При этом можно измерять переменные напряжения звуковой частоты в пределах от 0 до 30 В.

Измерение омических сопротивлений можно производить по схеме «больших» омов (рис. 4г), включая измеряемое сопротивление R_x последовательно с гальванометром, и по схеме «малых» омов (рис. 4д), включая

R_x параллельно гальванометру. В первом случае переключатель Π_3 — Π_4 устанавливается в положение 5, во втором — в положение 6. В обоих случаях установка нуля по шкалам омов осуществляется с помощью потенциометра R_{12} .

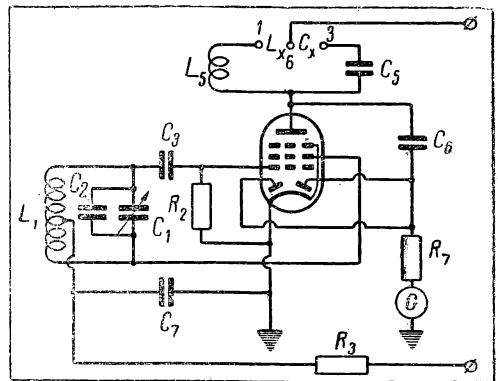


Рис. 3

Для проверки исправности ламп переключатель Π_3 — Π_4 устанавливается в положение 2. Схема прибора при этом положении переключателя приведена на рис. 8б.

Испытав при помощи омметра целостность нити накала и отсутствие замыканий между электродами, исследуемую лампу вставляют

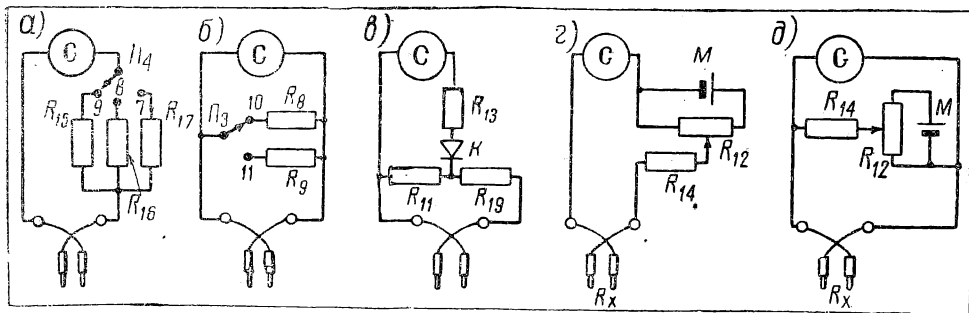


Рис. 4

в панельку. Эмиссионный ток, протекая через сопротивление R_4 , включенное в катод лампы, создает на этом сопротивлении падение напряжения. Величину этого напряжения и будет показывать гальванометр.

КОНСТРУКЦИЯ ПРИБОРА И ДЕТАЛИ

Универсальный прибор монтируется в алюминиевой коробочке размерами $55 \times 95 \times 145$ мм.

Компактная конструкция требует продуманного расположения деталей, надежного и тщательного монтажа, особенно его высокочастотной части.

Расположение основных деталей подробно показано на рисунках 5 и 7. Внутри корпуса детали прибора расположены в два ряда.

Следует заметить, что прибор указанных размеров должен быть собран только из деталей хорошего качества и соответствующего размера.

Переменный конденсатор C_1 с воздушным диэлектриком имеет наибольшую емкость — $44 \text{E}, \mu\text{F}$. Этот конденсатор снабжен фрикционной передачей, состоящей из двух дисков. Большой диск сделан из тонкого пертиракса, он крепится к оси конденсатора при помощи втулки. На этом диске нанесена шкала. Маленький диск укреплен на оси ручки, устанавливаемой на



Рис. 5

передней панели прибора.

C_2 — полупеременный конденсатор любого типа с максимальной емкостью $10 \mu\text{F}$; он должен быть небольших размеров, так как над ним устанавливается почти вплотную сопротивление R_6 . Конденсаторы C_1 и C_2 должны быть изолированы от корпуса прибора.

Переключатель поддиапазонов Π_1 состоит из одной платы (типа 6Н-1) и имеет 5 положений: при установке его в «нулевое» положение генератор выключен, в остальных че-

тырех положениях включаются соответственно катушки L_1 , L_2 , L_3 и L_4 .

Переключатель Π_1 крепится к боковой стенке прибора при помощи угольника.

L_1 — контурная катушка первого поддиапазона (10 mH) состоит из 540 витков ПЭШО 0,1, отвод от 230 витка; L_2 — катушка второго поддиапазона ($0,63 \text{ mH}$) состоит из 145 витков ПЭШО 0,2, отвод от 65 витка; L_3 — катушка третьего поддиапазона ($33,5 \mu\text{H}$) состоит из 34 витков провода литцендрат; отвод от 15 витка.

Все эти катушки снабжены магнетитами диаметром 9 mm и длиной 20 mm . Внутренний диаметр каркасов равен 10 mm . Намотка — типа «Универсаль».

L_4 — катушка четвертого поддиапазона — состоит из 8,5 витков. Она намотана в один слой проводом литцендрат непосредственно на магнетитовом сердечнике; отвод у нее сделан от 4-го витка. Общая длина намотки равна 10 mm .

Можно применять катушки и с многослойной намоткой («внавал») и без магнетитовых сердечников, но при этом размеры и данные катушек будут другие. При расчете катушек других конструкций нужно руководствоваться приведенными выше величинами их индуктивности.

Катушка L_1 устанавливается под переключателем гальванометра, а катушки L_2 , L_3 , L_4 — под переключателем поддиапазонов (рис. 7).

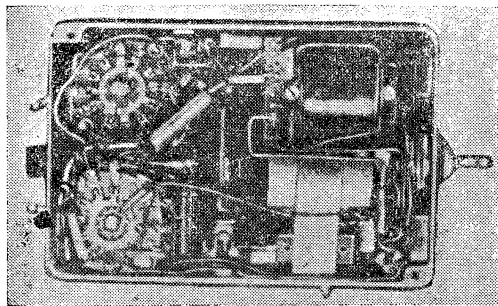


Рис. 6

Катушка L_5 сделана так же, как и катушки L_1 — L_3 . Обмотка ее (типа «Универсаль» состоит из 173 витков провода литцендрат. Индуктивность равна 1 mH ; внутренний диаметр катушки — 10 mm , магнетит — стандартных размеров.

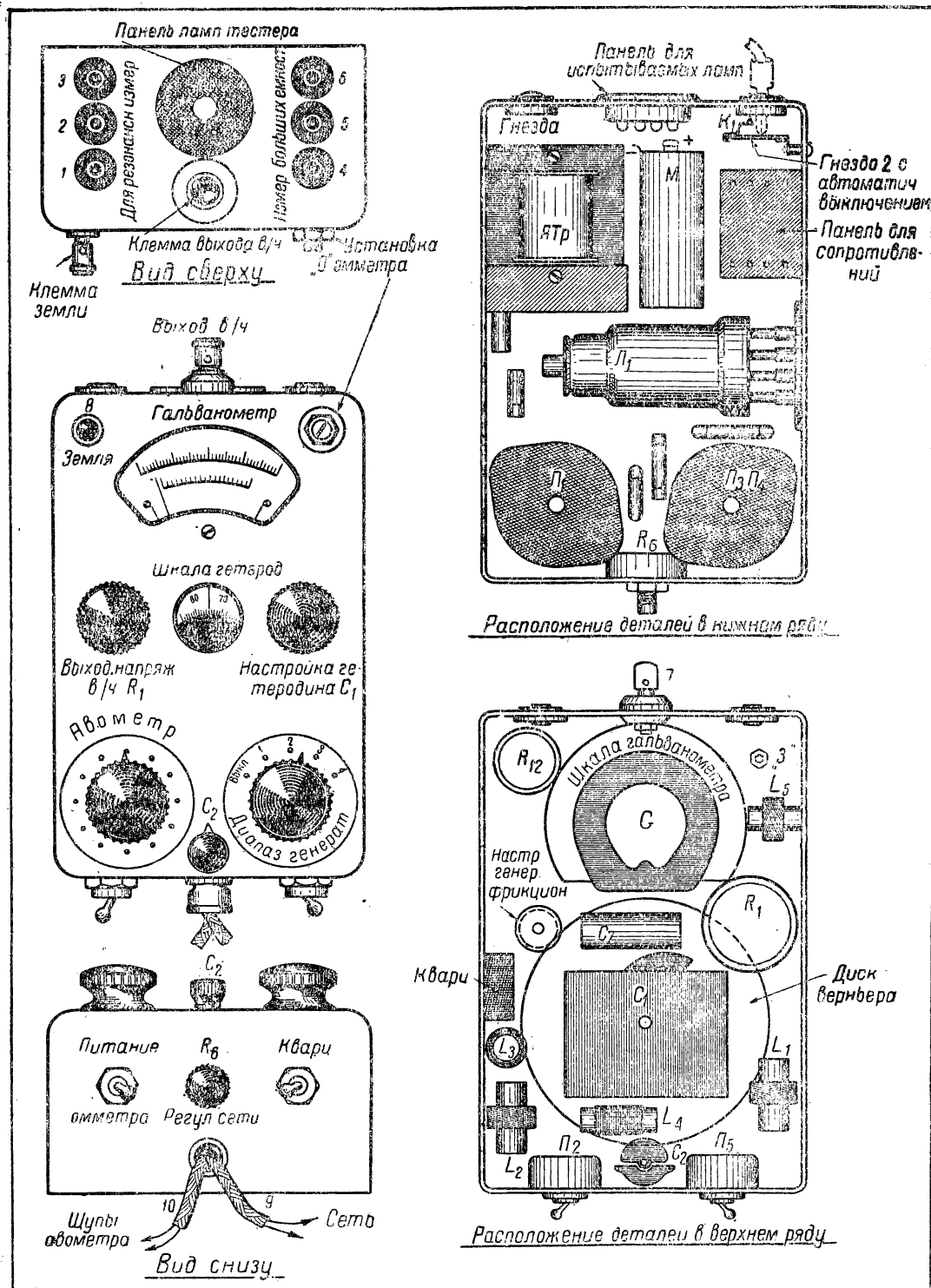


Рис. 7

Переключатели P_2 и P_5 — двухполюсные тумблеры малых размеров.

P_3 — P_4 — переключатель гальванометра на 12 положений; он состоит из двух таких же плат, как переключатель P_1 . Крепится этот переключатель при помощи угольника к боковой стенке прибора.

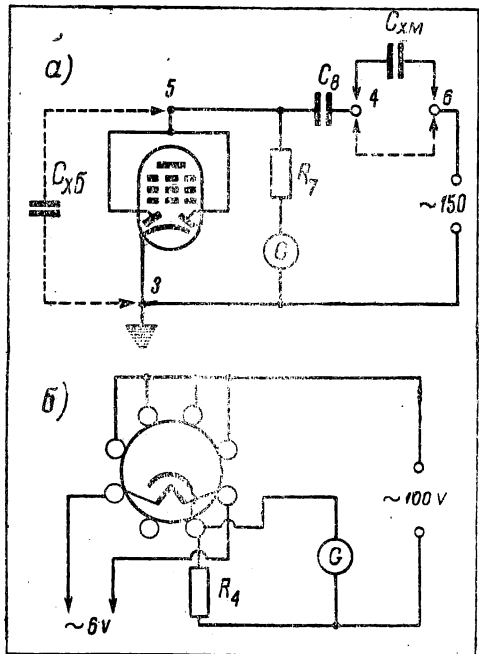


Рис. 8

АТр — автотрансформатор; железо типа Ш-12; толщина набора сердечника — 18 мм. Обмотка состоит из 5000 витков с отводами. На каркас наматывается сначала 160 витков провода ПЭ 0,4, затем 2340 витков ПЭ 0,12, далее — 1250 витков ПЭ 0,1 и, наконец, 1250 витков ПЭ 0,08.

В данной конструкции применен гальванометр на 200 мА, однако можно использовать любой магнитоэлектрический прибор, потребляющий при полном отклонении стрелки ток не более 1 мА. Сопротивления в схеме авометра и диодного вольтметра надо будет подобрать применительно к величине тока, потребляемого гальванометром.

Если не удастся достать кварц со срезом Кюри на 100 и 1000 кГц, можно поставить 2 отдельных кварца на 100 и 1000 кГц или в крайнем случае один кварц на 100 кГц.

При включении штеккера в гнездо 2 нагрузочное сопротивление R_5 отсоединяется от этого гнезда при помощи пружинящего контакта K_1 .

РАБОТА С ПРИБОРОМ

Процесс измерения напряжения, силы тока и сопротивлений с помощью авометра описан выше и дальнейших пояснений не требует.

Градуировка авометра по шкалам напряжений и токов производится обычным способом с помощью эталонных вольтметров и миллиамперметра, а градуировка по шкалам ом — с помощью набора известных сопротивлений различных величин.

Измерения больших омических сопротивлений порядка 10 МΩ (сопротивление изоляций, утечки и пр.) производятся с помощью диодного вольтметра. В этом случае сопротивление присоединяется к гнездам 5 и 6, а переключатель P_3 — P_4 ставится в положение 1. Величина сопротивления непосредственно отсчитывается по шкале гальванометра, предварительно отградуированного с помощью нескольких сопротивлений известной величины. Перед измерениями нужно установить стрелку гальванометра на крайнее правое деление шкалы («правый нуль») при замкнутых накоротко гнездах 5 и 6).

Измерение индуктивности от 10 мН до 40 мН и емкости от 1 мкФ до 4000 мкФ производится резонансным методом по одной из схем, приведенных на рис. 9. Измеряемая индуктивность L_x (или емкость C_x) присоединяется либо параллельно контуру L_5 и C_5 или последовательно в одну из его ветвей или, наконец, вместо одной из его ветвей. Схема, изображенная на рис. 9а, осуществляется при включении измеряемой индуктивности L_x в гнезда 2 и 6 (при этом гнезда 1, 3 и 6 замыкаются накоротко); схема 9б получается при включении L_x в гнезда 1 и 6 (гнезда 3 и 6 замыкаются накоротко) схема 9в — при включении L_x в гнезда 2 и 6 (гнезда 3 и 6 замыкаются). Аналогичные схемы измерения емкостей даны на рис. 9г, 9д и 9е.

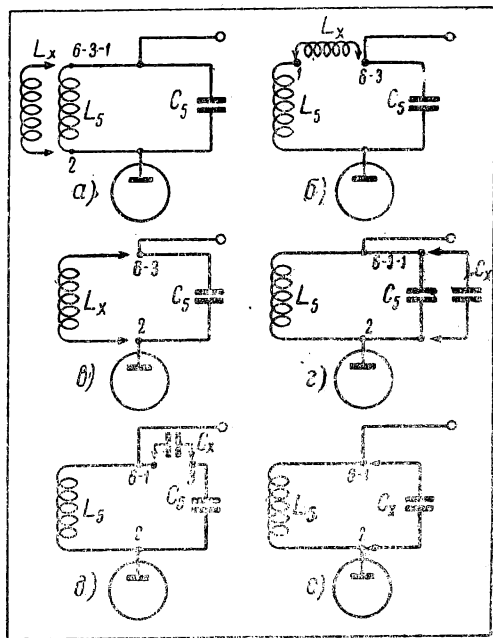


Рис. 9

Шкала гетеродина может быть прямо градуирована в соответствующих величинах L и C , но можно производить отсчет и по графикам, составленным при градуировке.

График для L_x и C_x можно построить путем математических вычислений или градуировании прибора по емкостям и индуктивностям известных величин.

Производя резонансные измерения, необходимо помнить, что гальванометр будет отме-

чать резонанс (максимум отклонения) не только на основной частоте генератора, но и на гармониках. Однако отличить «основной» резонанс от резонанса на гармонике, имея некоторый навык в работе с прибором, не представляет труда, так как стрелка гальванометра при резонансе на основной частоте отклоняется значительно больше.

Проверка идентичности отдельных секций агрегата переменных конденсаторов или индуктивности нескольких контуров (антенного, усилителя высокой частоты, первого детектора) производится описанным выше способом по схемам рис. 9.

При измерении собственной частоты какого-либо контура последний включается непосредственно в гнезда 2 и 6. Затем, изменяя емкость конденсатора C_1 , находят по показанию гальванометра резонансную частоту, которая и будет соответствовать собственной частоте измеряемого контура.

Включая штеккер в гнездо 2, необходимо следить, чтобы он разомкнул дополнительный контакт K_1 .

Измерение емкости конденсаторов, превышающей $500 \mu F$, производится методом реактивного сопротивления по схеме рис. 8а. Переключатель P_3-P_4 при этом должен находиться в положении 1. Конденсаторы емкостью до $0,1 \mu F$ включаются в гнезда 4 и 6, а емкостью от $0,1$ до $10 \mu F$ присоединяются одним концом к гнезду 5, а вторым — к клемме «Земля» прибора (при этом гнезда 4 и 6 нужно закоротить). Отсчет величины емкости производится непосредственно по шкале гальванометра, предварительно отградуированной с помощью нескольких конденсаторов известной емкости.

Перед началом измерений нужно, замкнув гнезда 4 и 6 накоротко, с помощью реостата R_6 установить стрелку гальванометра на крайнее правое деление шкалы («правый нуль»).

Для определения годности ламп прибор переключается на схему лампового тестера (рис. 8б). Лампа вставляется в панельку, а переключатель P_3-P_4 ставится в положение 2. Проверять можно все лампы 6-вольтовой серии, имеющие вывод катода на штырьке 8 (т. е. 6К7, 6К8, 6Г7, 6Ф5, 6С5, 6Ж7, 6Ф6 и т. д.). Предварительно с помощью заведомо хороших ламп следует составить таблицу нормальных показаний гальванометра для каждого типа ламп и в дальнейшем пользоваться этими таблицами при проверке.

Точная градуировка приемника (а также проверка настройки генератора прибора) производится с помощью кварца, включаемого переключателем P_2 , и установкой частоты генератора на 100 или 1000 кГц. При этом на выходе генератора (клемма 7), помимо основной частоты, будут получаться и ее гармоники.

Для градуировки длинноволнового и средневолнового диапазонов приемника задают частоту 100 кГц; в этом случае можно получить следующие фиксированные точки: 3 000 м, 1 500 м, 1 000 м, 750 м, 600 м, 500 м, 430 м и т. д. Калибровка коротковолнового диапазона производится на частоте в 1 000 кГц; при этом получают точки: 300 м, 150 м, 100 м, 60 м, 50 м и т. д.



400 любителей-коротковолнников объединяет Ленинградский радиоклуб. Многие из членов клуба имеют собственные приемно-передающие радиостанции. Коллективной радиостанцией клуба установлено более 2 000 связей с советскими и зарубежными радиолюбителями.

На снимке: члены радиоклуба — операторы Н. П. Халгобина (впереди) и А. А. Бутырина во время работы

Фото П. Федотова
(Фотохроника ТАСС)

Настройка контуров промежуточной частоты преселектора и гетеродина, настройка входной части приемника и т. д. производится с помощью данного прибора обычным методом. Об этом уже не раз подробно писалось на страницах журнала «Радио».

В заключение нужно подчеркнуть, что, в целях избежания возможного замыкания питающей сети на землю, последнюю нужно подключать к прибору обязательно через конденсатор емкостью в $1,0-0,5 \mu F$, рассчитанный на напряжение в 3 раза большее напряжения питающей сети.



ПОБЕДА МОЛОДЕЖИ

(Итоги 6-го Всесоюзного теста)

Судейская коллегия подвела итоги 6-го Всесоюзного радиотелеграфного теста коротковолнников, посвященного 30-й годовщине Советской Армии.

Характерной чертой 6-го теста было массовое участие в нем начинающих радиолюбителей-коротковолнников и коллективных радиостанций, принадлежащих первичным организациям Осоавиахима или филиалам радиоклубов. 6-й тест наглядно показал возросшую активность молодежи, их высокое мастерство и умение работать в эфире.



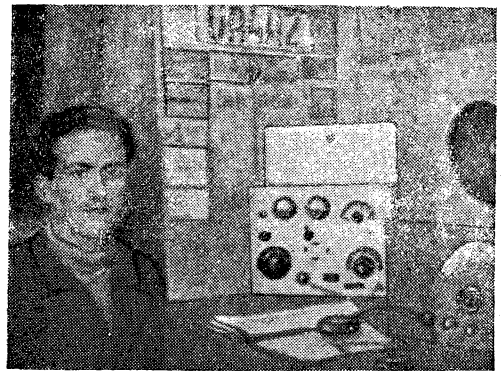
Победитель 6-го Всесоюзного теста по группе «У» (1 категория) В. В. Мельников (УН1АQ)

Итоги теста подведены отдельно по каждой группе. Радиолюбителям, занявшим в своей группе первые три места, присуждены дипломы и ценные призы.

Лучшие результаты в тесте показали:



Оператор радиостанции УА4ХВ В. А. Иванов, занявший первое место в 6-м Всесоюзном тесте по группе любительских радиостанций мощностью до 20 ватт



В. А. Волчок, занявший первое место среди операторов любительских 5-ваттных радиостанций

По группе „У“ I категории:

№ п/п	Оператор	Позыв-ной	Город	Колич. радио-связей	Колич. очков	Занятое место
1.	В. В. Мельников . . .	УН1АО	Петрозаводск . . .	86	1 031	1
2.	Б. И. Ефимченко . . .	УА6ЛА	Ростов н/Д . . .	108	899	2
3.	В. В. Белоусов . . .	УАЗЦА	Москва	82	862	3
4.	А. П. Ефимов	УА1ДС	Ленинград	68	750	4
5.	К. А. Шульгин	УАЗДА	Москва	74	683	5
6.	В. Г. Ченцов	УА9ЦБ	Свердловск	75	681	6
7.	И. П. Чивилев	УА1ПА	Амдерма	76	677	7
8.	Г. Н. Бухерович	УД6АГ	Баку	67	589	8
9.	Ю. Н. Прозоровский	УАЗАВ	Москва	39	586	9
10.	И. А. Крашенинников	УАЗЖЬ	Муром	53	568	10

По группе „У“ II категории:

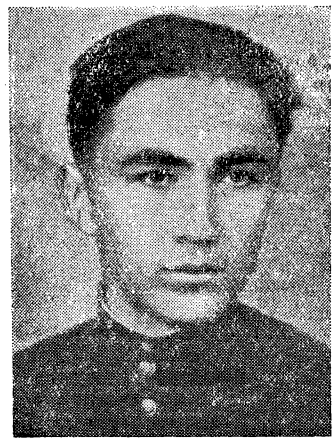
1.	В. А. Иванов	УА4ХБ	Куйбышев	89	853	1
2.	Л. Н. Лешко	УА6ЛК	Ростов н/Д	89	727	2
3.	А. А. Яцентковский	УА4МА	Ульяновск	70	620	3
4.	В. Д. Селиборский	УА6СФ	Феодосия	54	575	4
5.	Г. Р. Калманян	УА6АА	Сочи	55	550	5
6.	Б. К. Алтынов	УА1БЕ	Ленинград	53	527	6
7.	Т. П. Короленко	УД2АД	Минск	60	527	7
8.	Н. М. Богданов	УАЗАК	Москва	37	523	8
9.	Б. Б. Денищук	УАЗХИ	„	49	497	9
10.	Е. И. Гвоздев	УА1БЩ	Ленинград	40	471	10

По группе „У“ III категории:

1.	В. А. Волчок	УА4ХЗ	Куйбышев	82	659	1
2.	Л. С. Шишкин	УАЗБИ	Москва	69	626	2
3.	В. И. Ляпин	УАЗБД/УП2	„	77	525	3
4.	А. Д. Белковский	УО5АЦ	Кишинев	59	479	4
5.	А. А. Снесарев	УАЗДЦ	Москва	50	415	5

По группе коллективных радиостанций:

1.	Ю. М. Дзекан } В. Я. Прякин }	УБ5КАБ	Сталино СССР	98	862	1
2.	Б. А. Осокин	УА1КАЦ	Ленинград	108	823	2
3.	Е. А. Жеребин } Л. К. Травников }	УАЗКАЕ	Москва	87	675	3
4.	М. Г. Бассина } В. П. Бугай }	УБ5КБА	Львов	74	655	4
5.	И. А. Поляков	УБ5КАА	Киев	72	570	5
6.	И. И. Рудометов	УА1КАД	Ленинград	52	566	6
7.	М. С. Башун } А. В. Михайлов }	УАОКСА	Иркутск	53	539	7
8.	И. А. Дюков } В. Ф. Шпилевой }	УБ5КАД	Днепропетровск	50	491	8
9.	А. Ф. Петров	УБ5КБЦ	Харьков	51	485	9
10.	В. А. Ищенко	УХ8КАА	Ашхабад	39	447	10



Операторы радиостанции УБ5КАБ Ю. М. Дзекан и В. Я. Прянин. Эта станция заняла в 6-м Всесоюзном тесте первое место среди коллективных радиостанций

Ф. Г. Габдурахманов — победитель 6-го Всесоюзного теста по группе УРС

По группе коротковолнников-наблюдателей „УРС“:

№ п/п	Оператор	Позывной	Город	Колич. наблюдений	Колич. очков	Занятое место
1.	Ф. Г. Габдурахманов .	Позывн. нет	Львов	86	1952	1
2.	Ю. И. Самойленко . .	УРСБ5-220	Киев	197	1672	2
3.	Д. А. Неглевич	Позывн. нет	Ростов н/Д	65	1520	3
4.	Ю. А. Рязанцев	УРСА4-55	Энгельс	138	1490	4
5.	В. И. Копысов	УРСА4-500	Пенза	105	1469	5
6.	В. М. Петухов	Позывн. нет	Орел	89	1452	6
7.	А. М. Богатырев	УРСА3-7	Москва	85	1443	7
8.	П. Ф. Смирных	УОПА9-104	Свердловск	70	1428	8
9.	Ю. З. Рудаков	УОП5Б-15	Полтава	146	1415	9
10.	В. Н. Гончарский	УРСБ5-11	Львов	104	1409	10*

Среди радиоклубов первое место занял Московский городской радиоклуб, второе — Львовский и третье — Киевский.

ВВЕСТИ РУССКИЙ КОД

Многие операторы наших коротковолновых радиостанций, прекрасно разбираясь в кодовых текстах, передаваемых латинским алфавитом, путаются и сбиваются, если во время связи встречаются не кодовые, а русские фразы. Очень часто случается, что при RST 589 корреспондент просит повторить некодовый текст.

Надо отказаться от подобной однобокости. Нельзя допускать того, чтобы наши операторы девалифицировались в приеме русского текста и забывали русский алфавит азбуки Морзе. Следовало бы разрешить коротковолновикам, помимо международного любительского кода, пользоваться также русским ко-

дом. В свое время был даже разработан русский радиокод специально для коротковолнников; было бы целесообразно опубликовать этот код и широко использовать его во внутрисоюзной любительской радиосвязи.

Ведь и сейчас очень многие коротковолвики во время связи применяют такие выражения, как ТОВ, ДСВ, ТЧК и др. Применение общего вызова «Всем, всем» вместо CQ во время 5-го Всесоюзного теста внесло заметное оживление среди коротковолнников и было принято всеми с одобрением. Такой вызов следует применять во всех наших тестах, а также при связях внутри Союза.

К. Зайцев

Расчет любительского передатчика

(Окончание. См. „Радио“ №№ 3 и 4)

В. Егоров (УАЗАБ)

НЕЙТРАЛИЗАЦИЯ

Если в оконечном каскаде передатчика применен триод, то междуэлектродная емкость анод-сетка такого триода C_{ag} является причиной „паразитных“ (нежелательных) связей между цепями анода и сетки.

На схеме, приведенной на рис. 15, видно, что напряжение на анодном контуре U_a через емкость C_{ag} оказывается приложенным к сетке лампы (к точкам *a*, *b*). Чем больше емкость C_{ag} , тем большая часть выходного напряжения передается на сетку лампы. При достаточно большой величине емкости (к ней добавляется еще емкость монтажа) это напряжение может оказаться достаточным для самовозбуждения каскада, когда все преимущества независимого возбуждения пропадают. Если емкость C_{ag} и недостаточна для самовоз-

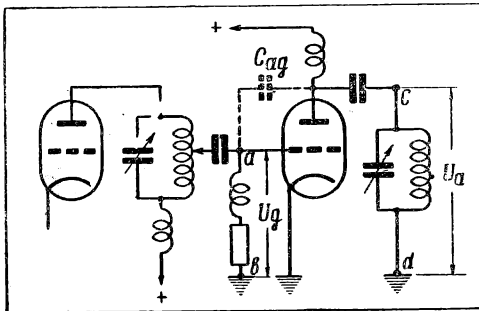


Рис. 15

буднения, она все же оказывает отрицательное влияние на работу передатчика, так как через эту емкость выходной каскад воздействует на возбудитель, ухудшая стабильность его частоты и тон сигнала. Кроме того, колебания с контура возбудителя через емкость C_{ag} , попадая в выходной контур и в антенну, создают „негативный“ сигнал, мешающий приему.

В передатчиках с трехэлектродными лампами для устранения нежелательных связей через емкость C_{ag} применяется нейтрализация, заключающаяся в подаче на контур возбудителя с выходного контура дополнительного напряжения, равного по величине, но противоположного по фазе тому напряжению, которое воздействует на возбудитель через емкость C_{ag} . Это напряжение подается через специальный „нейтринный“ конденсатор емкостью около $50 \mu\text{F}$.

По месту включения конденсатора различают две схемы нейтрализации: сеточную (рис. 16) и анодную (рис. 17). Схемы эти равноценны в отношении качества нейтрализации, но

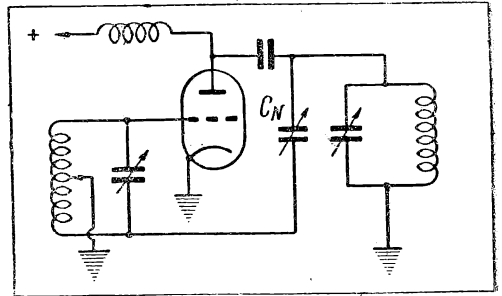


Рис. 16

анодная нейтрализация более удобна для монтажа, так как в этой схеме конденсатор находится под менее высоким напряжением в ч., чем в схеме сеточной нейтрализации.

ТЕТРОДЫ И ПЕНТОДЫ В ПЕРЕДАТЧИКАХ

Применение нейтрализации сильно усложняет настройку передатчика, собранного на триодах, особенно при переходе с одного диапазона на другой. Поэтому в современных передатчиках широкое применение находят тетроды и пентоды, свободные от недостатков, присущих трехэлектродным лампам. Эти лампы при хорошей экранировке каскада и рациональном монтаже работают без нейтрализации даже на волнах порядка 6 метров.

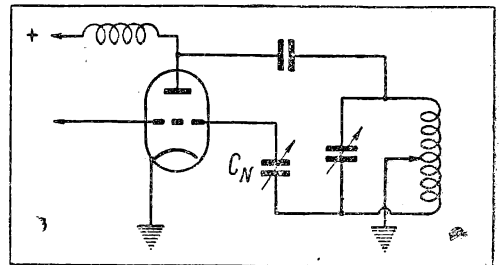


Рис. 17

Вторым преимуществом пентодов и тетродов является значительно меньший расход мощности в цепи управляющей сетки. Объясняется это следующим. В момент времени, когда нап-

ряжение на аноде триода становится наименьшим, значительная часть электронного потока в лампе попадает на сетку, образуя ток в цепи сетки лампы. Переменная составляющая основной частоты тока сетки нагружает предыдущий каскад.

В пентодах и тетрадах при малых остаточных напряжениях на аноде лампы электроны не задерживаются на управляющей сетке лампы, а пролетают сквозь нее и устремляются на экранную сетку, которая все время находится под высоким положительным потенциалом,

Таким образом, ток управляющей сетки в пентодах и тетрадах достигает значительно меньшей величины, чем у триодов. Это позволяет применять в предварительных каскадах передатчика менее мощные лампы и тем самым сократить общее число каскадов в передатчике.

Если триод имеет коэффициент усиления мощности

$$A = \frac{P_{\text{выхода}}}{P_{\text{входа}}} = 10 - 15, \quad (24)$$

то в тетрадах он имеет уже величину порядка 15—30, а в современных пентодах достигает внушительной цифры 40—50. Так например, для раскочки 100-ваттного каскада, выполненного на генераторном пентоде, нужно иметь возбудитель мощностью всего около 2—5 ватт; в простейшем случае весь передатчик может иметь всего 2 каскада.

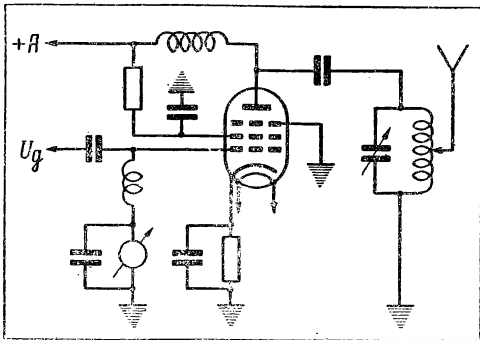


Рис. 18

Благодаря антидинамронной сетке, пентод имеет еще то преимущество, что он допускает большие напряжения на контуре, т. е. малые остаточные напряжения на аноде лампы. Таким образом, коэффициент полезного действия каскада на пентоде получается более высоким и достигает 80 процентов.

В триодах такое увеличение колебательного напряжения на контуре может повлечь за собой переход в область перенапряженного режима, а в тетрадах — вызвать динамронный эффект.

В телефонном передатчике, собранном на пентоде, можно применить очень простую схему модуляции на пентодную сетку без дополнительного модулирующего устройства.

Наконец, отсутствие динамронного эффекта у пентодов позволяет питать экранную сетку через поглотительное сопротивление. В тетро-

дах же экранное напряжение необходимо брать от отдельного источника или от потенциометра, что несколько усложняет схему каскада передатчика.

В силу указанных преимуществ пентодов их следует считать наилучшим типом ламп для передатчиков.

Расчет передатчика, собранного на генераторных пентодах, можно производить по формулам, которые были приведены для расчета передатчика на триодах.

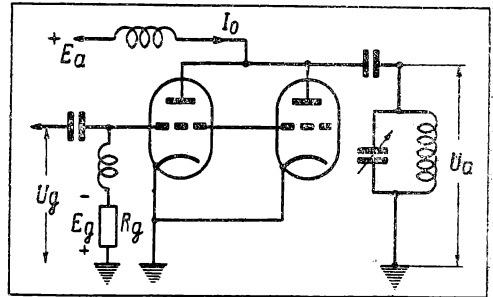


Рис. 19

Коэффициент использования анодного напряжения может быть взят равным 0,9—0,95. Пентоды, выполняемые обычно с оксидными катодами, не имеют тока насыщения. В таблицах обычно дается значение допустимого тока эмиссии катода I_e . При расчете величины максимального импульса анодного тока для пентода следует пользоваться формулой

$$I_m = 0,8 I_e. \quad (25)$$

Схема выходного каскада на пентоде показана на рис. 18.

Отрицательное смещение на сетку пентода следует подавать от отдельного источника (выпрямителя или батареи), или же применять автоматическое смещение за счет анодного тока лампы. Смещение с помощью гридлика в пентодах не рекомендуется по следующей причине: при срыве колебаний в возбудителе или же при манипуляции ключом, включенном в возбудитель, управляющая сетка выходной лампы передатчика остается без „раскочки“. Следовательно, ток в цепи сетки отсутствует и гридлик не создает отрицательного напряжения смещения. Пентоды имеют левые характеристики и при нулевом напряжении на управляющей сетке анодный ток лампы достигает значительной величины, опасной для лампы.

ПАРАЛЛЕЛЬНАЯ РАБОТА ЛАМП

Если мощность, которую может отдать одна лампа при данном анодном напряжении, недостаточна — применяется параллельное включение двух ламп (рис. 19).

При параллельной работе двух ламп максимальный импульс анодного тока может быть увеличен в два раза. Таким образом, в два раза увеличивается и 1-я гармоника анодного тока, а следовательно, и полезная мощность каскада. Постоянная составляющая анодного тока и подводимая мощность также увеличиваются при этом в два раза.

Напряжение возбуждения и смещение остаются такими же, как и для одной лампы, а поскольку ток сетки увеличивается вдвое, то сопротивление гридлика в цепи сетки должно быть уменьшено вдвое по сравнению с величиной R_g , необходимой для одной лампы. Чтобы сохранить критический режим работы лампы, т. е. оставить неизменным напряжение на контуре U_a при возросшем вдвое анодном токе, потребуется вдвое уменьшить эквивалентное сопротивление контура R_{oe} .

Таким образом, при параллельной работе n ламп в оконечном каскаде величины E_a , U_a , ξ , E_g , U_g , θ , η , и P_a остаются без изменений, а величины I_m , I_1 , I_0 , P_1 , P_0 , I_{g0} , I_{g1} , P_g , возрастают в n раз. Сопротивления R_{oe} и R_g уменьшаются в n раз. При расчете не следует забывать, что крутизна характеристики лампы S должна быть увеличена в n раз, а мощность рассеяния для каждой лампы равна

$\frac{P_a}{n}$. Следует указать на то, что увеличенные числа параллельно включаемых ламп не пропорционально увеличивает мощность каскада. Причиной тому является неоднородность ламп, а также потери в монтажных проводниках. Кроме того, при увеличении числа ламп, работающих параллельно, возрастает возможность возникновения паразитных колебаний. В силу этих причин, на коротких волнах используется параллельная работа не более чем двух ламп.

ДВУХТАКТНАЯ СХЕМА

В коротковолновых передатчиках часто применяется двухтактная схема включения ламп или схема пуш-пул (рис. 20). Особенности этой схемы следующие.

Анодное напряжение E_a и смещение E_g подаются на лампы обоих плеч с одним и тем же знаком (т. е. плюсом на аноды и минусом на сетки). Напряжение возбуждения подано на сетках ламп так, что когда на одной лампе напряжение имеет положительный знак, на другой оно имеет отрицательный, т. е. напряжения на сетках ламп находятся в противоположных фазах. Под действием такого возбуждения в анодных цепях схемы колебания анодного тока также происходят в противофазе, т. е. при увеличении анодного тока одной лампы ток другой лампы уменьшается и т. д.

Направление токов первой гармоники в каждом плече показано на рис. 20 стрелкой. Мы видим, что через катушку контура эти токи протекают в одном направлении, а в общем проводе питания — в противоположном направлении. Поэтому колебательное напряжение на контуре будет в два раза больше, чем напряжение, создаваемое током I_1 на каждой половине контура, входящей в схему одного плеча. В общем же проводе первые гармоники будут друг друга взаимно компенсировать.

Фазы токов четных гармоник, протекающих в плечах двухтактной схемы, таковы, что через контур эти токи протекают навстречу друг другу, а в проводе питания — в одном направлении.

Отсюда становится понятным основное преимущество двухтактной схемы — отсутствие четных гармоник анодного тока в колебательном контуре и отсутствие нечетных гармоник в общей цепи питания (в выпрямителе), что имеет большое значение при модуляции. Двухтактная схема менее склонна к паразитным колебаниям и легче нейтрализуется.

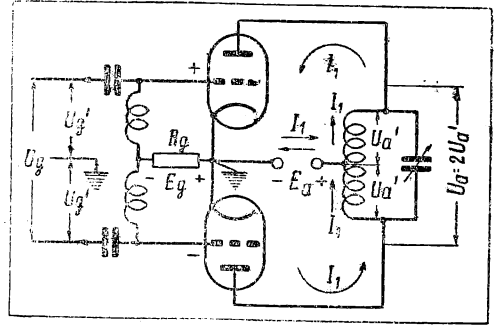


Рис. 20

Недостатками разбираемой схемы являются несколько большая сложность регулировки, необходимость повышенного сопротивления R_{oe} контура и необходимость строгой симметрии схемы в отношении ламп, монтажа и пр.

Чтобы произвести расчет двухтактной схемы, нужно рассчитать сначала одно плечо точно так же, как рассчитывается каскад с одной лампой. Затем величины U_a , P_1 , I_0 , P_0 , U_g , I_{g0} , P_{g1} , полученные из расчета плеча, следует увеличить в два раза, тогда мы получим значения этих величин для всей схемы.

Величины I_1 , I_{g1} , P_a , η , θ , E_a и E_g остаются без изменений.

Наши коротковолновики очень редко применяют двухтактную схему, совершенно неосновательно пугаясь ее сложности. В настоящее время, в связи с ростом числа любительских станций, вопрос об уменьшении излучения гармоник становится весьма актуальным. В связи с этим двухтактная схема выходного каскада для передатчиков мощностью 100 ватт и выше должна быть особенно рекомендована.

ГОРОДСКИЕ ТЕСТЫ

Секция коротких волн Киевского радиоклуба практикует проведение ежемесячных городских тестов; в них принимают участие УРС и УОП.

Цель тестов — установление лучшей слышимости коротковолновых станций Союза, выяснение условий наилучшего прохождения дальних станций, еоревнование за «завоевание» всех районов и республик Союза, прослушивание радиостанций, работающих на 10- и 14-метровом диапазонах.

Городские тесты значительно оживили работу секции.

УКВ приемник

В. Шагин

Министерство связи временно выделило радиолюбителям в ультракоротковолновом диапазоне частоты от 70 до 72 МГц, что соответствует длинам волн от 4,5 до 4,16 м. Ряд любителей уже получили позывные на УКВ станции. Для коротковолнников-наблюдателей открывается интересное поле деятельности по освоению диапазона метровых волн.

Работа УКВ-любителей должна быть организована вокруг действующей клубной УКВ-станции, которая может вести передачи через свой передатчик для УКВистов города.

**
*

В настоящей статье дается описание приемника ультракоротких волн, предназначенного как для местного приема, так и для экспериментов по дальним УКВ связям.

Этот приемник предназначен для стационарной любительской УКВ установки. Он рассчитан на прием телеграфных и телефонных (амплитудная модуляция) любительских УКВ передатчиков.

СХЕМА

Приемник имеет диапазон от 4,54 до 4,11 м (66—73 МГц). Для приема телеграфных и дальних телефонных станций введена обратная связь по промежуточной частоте. Приемник имеет 6 ламп. Схема приемника приведена на рис. 1.

Вследствие малой эффективности пентатридных смесителей на диапазоне УКВ, применен отдельный гетеродин.

Стабильность частоты местного гетеродина имеет очень большое значение для получения уверенного приема.

В гетеродине использована лампа Л₁ типа 6К7, включенная по схеме Дуу.

Смесительный каскад работает на лампе 6АС7. Принимаемый сигнал с антенны через катушку связи L₁ подводится к настраиваемому контуру L₂C₂ и к управляющей сетке лампы Л₂.

В аноде лампы включен контур L₅C₇, настроенный на промежуточную частоту, равную 5 МГц.

Напряжение от гетеродина подводится на противодинаotronную сетку лампы Л₂ с катушки L₄.

Для удобства монтажа смеситель и гетеродин собираются на отдельной алюминиевой панели, сделанной из алюминия толщиной 1,2—1,5 мм, размерами 80 × 110 мм. Она разделяется экраном, сделанным из такого же материала. Размер экрана 95 × 110 мм. Панель укрепляется на общем шасси приемника. Размещение деталей на ней видно из рисунков 2 и 3.

Для упрощения конструкции в усилителе промежуточной частоты применены одиночные контуры, настройка которых производится магнетитовыми сердечниками.

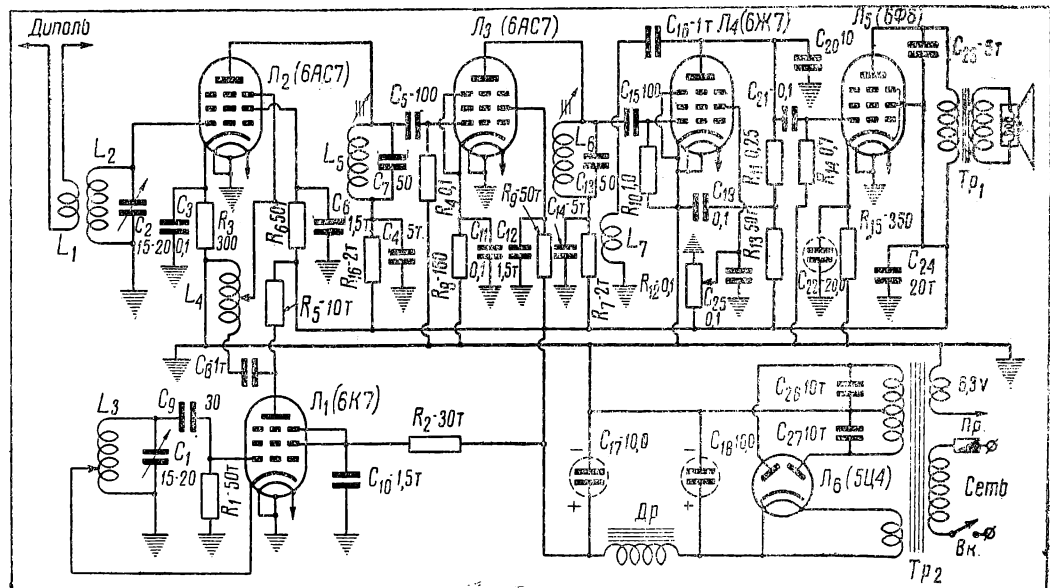


Рис. 1. Принципиальная схема приемника

В приемнике применено сеточное детектирование. Такая схема более чувствительна к слабым сигналам, чем схема с диодным детектором. В анодной цепи лампы L_4 включена катушка обратной связи L_7 , которая помещается

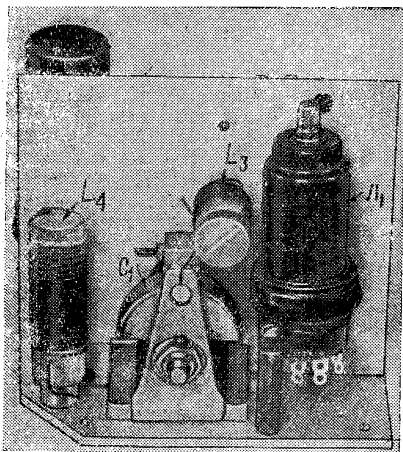


Рис. 2. Расположение деталей входного устройства (вид со стороны смесительной лампы)

на одном каркасе с катушкой L_6 . Регулировка обратной связи производится путем изменения напряжения на экранирующей сетке лампы сопротивлением R_{12} . В большинстве случаев прием любительских станций, работающих в черте города, производится далеко от порога генерации. Необходимость в регулировке обратной связи появляется в случае приема отдаленных станций, а также при приеме телеграфных станций.

Для того чтобы генерация в приемнике наступала достаточно плавно («мягкий» режим генерации), необходимо тщательно подобрать число витков в катушке обратной связи. На режим генерации также имеет большое влияние величина напряжения на аноде детекторной

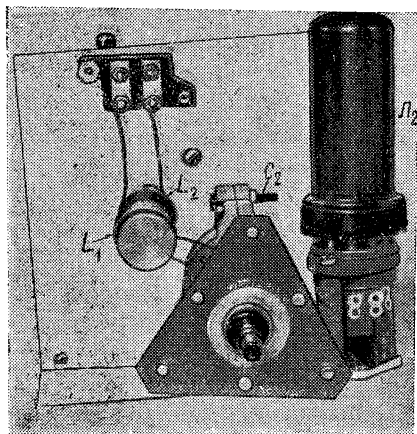


Рис. 3. Расположение деталей входного устройства (вид со стороны отдельного гетеродина)

лампы, величины емкости сеточного конденсатора и сопротивления утечки сетки.

Для любителей, желающих «выжать» из приемника максимальную чувствительность, можно рекомендовать схему включения регулировки обратной связи, показанную на рис. 4. В этой схеме сопротивление R_{12} может быть меньшей величины, чем указано на принципиальной схеме. При сопротивлении, равном 15 000—20 000 Ω , изменение экранного напряжения при повороте рукоятки потенциометра будет происходить более плавно. Суммарное сопротивление $R_1 + R_2 + R_3$ должно быть равно около 100 000 Ω . Конденсатор C_{20} (рис. 1) позволяет производить регулировку обратной связи при налаживании приемника. Его лучше всего сделать полупеременным.

Оконечный каскад приемника выполнен по обычной схеме.

В анодную цепь выходной лампы включен динамик с трансформатором. В приемнике применен динамик от приемника 6Н-1.

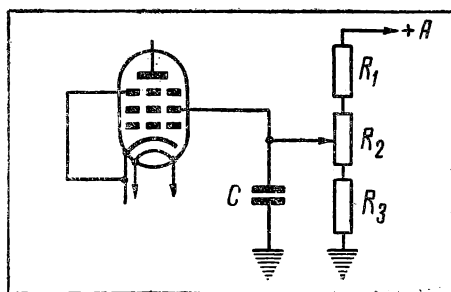


Рис. 4. Схема для регулировки обратной связи

Утечку сетки оконечной лампы R_{14} можно заменить переменным сопротивлением и этим регулировать силу принимаемых сигналов. Выпрямитель приемника собран на силовом трансформаторе типа 6Н-1. В качестве дросселя Др применяется обмотка подмагничивания динамика. Повышающая обмотка силового трансформатора зашунтирована конденсаторами C_{26} и C_{27} , устраняющими фон переменного тока. Здесь лучше всего применять слюдяные конденсаторы на рабочее напряжение не менее 500 В.

Величины емкости постоянных конденсаторов и сопротивлений указаны на принципиальной схеме. Сопротивление R_{15} проволочное, остальные — мастичные, на мощность рассеивания 0,25—0,5 Вт.

ДЕТАЛИ

Самодельными деталями приемника являются контурные катушки, катушки фильтров промежуточной частоты и агрегат конденсаторов настройки.

Контурные катушки наматываются медным посеребренным проводом диаметром 1,2 мм на каркасах, выточенных из плексигласа. Размеры каркасов приведены на рис. 5. Катушка L_1 имеет 2 витка; катушки L_2 , L_3 — по 5 витков. Катушка L_4 состоит из 26 витков такого же провода, что и у катушек L_1 — L_3 . Отвод от этой катушки подбирается опытным путем.

Отвод в катушке L_3 делается от 3-го витка.

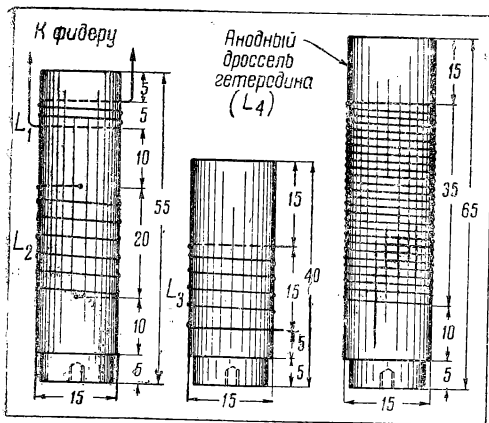


Рис. 5. Катушки приемника

Агрегат настройки C_1C_2 собирается по рис. 6 на основании из плексигласа или текстолита. Размеры основания и стоек не имеют значения. Пластины конденсатора изготавливаются из алюминия или меди. На месте агрегата настройки можно применить блок из промышленной УКВ аппаратуры; необходимо, чтобы максимальная емкость такого агрегата лежала в пределах 15—20 μF .

Конструкция катушки контура промежуточной частоты понятна из рис. 7. На дне экрана на винте укреплен эбонитовый или металлический цилиндр, на котором туго надета пресс-

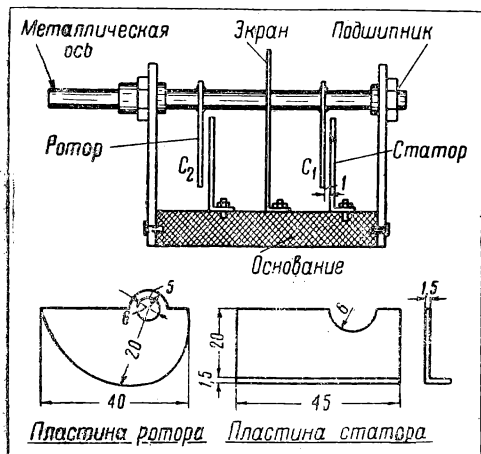


Рис. 6. Агрегат настройки

шпановая гильза — каркас с бортиками, между которыми намотано по 12 витков провода ПЭ 1,2. На верхней части каркаса укреплен металлический цилиндр с припаянной к нему гайкой, в которую ввинчивается винт 9 mm магнетитового сердечника. Около катушки контура помещен конденсатор контура (C_7 , C_{13}) и блокировочный конденсатор цепи питания (C_4 , C_{14}). На катушку L_6 укладываются два слоя парафинированной бумаги, поверх которой наматывается 5 витков ПЭ 0,5 (катушка обратной связи L_7).

Экраны для контуров промежуточной частоты изготавливаются любой формы — цилиндрической или прямоугольной, необходимо лишь соблюдать одно условие должно быть обеспечено тщательное экранирование.

КОНСТРУКЦИЯ И МОНТАЖ

Приемник собирается на шасси, изготовленном из 1,5 mm алюминия или из железа (рис. 8). На верхней стороне шасси вырезаются отверстия для силового и выходного трансформаторов и для ламповых панелей.

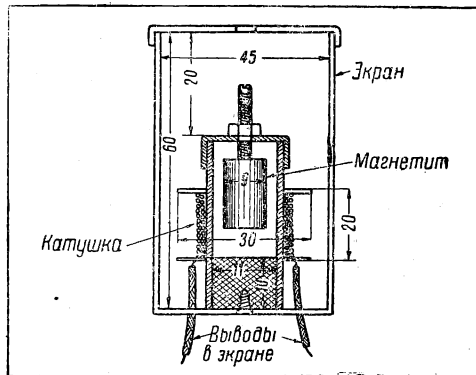


Рис. 7. Катушка контура промежуточной частоты

Расположение деталей каскадов входного устройства понятно из рис. 2 и 3.

При монтаже смесительного каскада и каскада усиления промежуточной частоты следует следить, чтобы высокочастотные соединительные провода каскадов шли наикратчайшими путями.

Конденсатор C_{10} следует монтировать так, чтобы его заземленная обкладка была присоединена к заземленному концу катушки L_3 .

Блокирующие конденсаторы анодной цепи, экранной сетки и катодов также должны представлять собой наикратчайший путь для блокируемых высокочастотных токов. Например, конденсатор, блокирующий экранную сетку, должен быть припаян одним концом к лепестку ламповой панели, а другим концом либо к катоду своей лампы, либо к «земле» в точке,

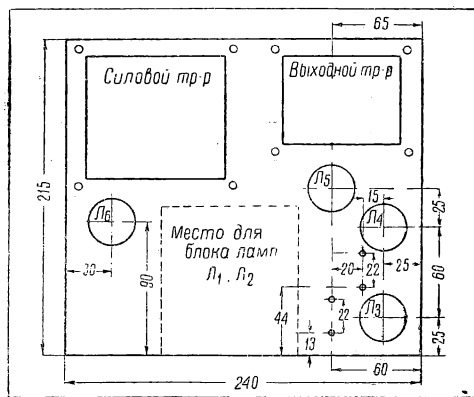


Рис. 8. Шасси приемника

близкой к катоду. Экран, в который заключены выводные концы катушек L_5 , L_6 и заземленный конец катушки L_7 , должен иметь хороший контакт с экраном контура и должен быть дополнительно присоединен к катоду соответствующей лампы.

Монтаж детекторного и оконечного каскада не имеет каких-либо особенностей.

НАЛАЖИВАНИЕ ПРИЕМНИКА

После того, как приемник смонтирован, можно приступить к его наладке, которое рекомендуется производить в такой последовательности:

Установка режима всех ламп приемника.

Налаживание усилителя низкой частоты.

Устранение самовозбуждения усилителя промежуточной частоты.

Настройка контуров промежуточной частоты.

Настройка и регулировка гетеродина.

Регулировка входного контура и подбор связи с антенной.

Регулировка обратной связи.

Для того чтобы быстро и хорошо настроить приемник, необходимо, конечно, иметь измерительную аппаратуру. Генератор стандартного сигнала, высокоомный вольтметр постоянного тока, миллиамперметр являются минимумом, необходимым для настройки приемника. Настройка приемника без указанных приборов, «на слух», хотя и возможна, но сопряжена со значительными трудностями и потребует много времени.

Начинать наладку следует с установления режима питания ламп приемника. Режим ламп приведен в таблице.

Таблица режимов ламп

Лампа	Тип лампы	Напряж. накала в В	Напряж. на аноде в В	Напряж. на экр. сетке в В	Смещение в В	Анодный ток в мА	Примечание
L_1	6К7	6,3	200	150	—	5—7	Ток экр. сетки 4—5 мА
L_2	6АС7	6,3	200	120	— 3,0	4—5	
L_3	6АС7	"	200	120	— 1,5 — 2,0	8—12	
L_4	6Ж7	"	150	80	0	около 1	
L_5	6Ф6	"	250	250	— 12	30	Ток нагрузки выпрямителя 50—60 мА
L_6	5Ц4С	5	около 300	—	—	—	

После того, как режим ламп установлен, следует приступить к наладке усилителя низкой частоты. О наладке выходных каскадов приемника много писалось на страницах нашего журнала и мы на нем останавливаться не будем.

Далее следует приступить к наладке и настройке усилителя промежуточной частоты. Возможно, что собранный приемник будет возбуждаться по промежуточной частоте. Возбуждение каскада можно устранить тщательной экранировкой контуров промежуточной частоты

и максимально возможным укорочением всех проводников, несущих высокую частоту. Большое значение на устойчивость работы усилителя промежуточной частоты имеют конденсаторы, заземляющие экранные сетки ламп 6АС7 по высокой частоте, а также конденсаторы развязывающих анодных цепей. Здесь лучше всего применить плоские слюдяные конденсаторы.

Процесс настройки контуров промежуточной частоты ничем не отличается от настройки промежуточной частоты в вещательном приемнике или в КВ супер. Настройку лучше всего производить с помощью генератора стандартных сигналов. Сначала настраивается второй контур усилителя промежуточной частоты, а затем первый контур. При этом входной контур (L_2C_2) необходимо отключить.

После того, как контуры промежуточной частоты будут настроены, следует приступить к наладке гетеродина. Оно заключается в получении генерации и установлении нужного диапазона. Для проверки генерации в цепь питания экранной сетки лампы гетеродина (между R_2 и плюсом высокого напряжения) включается миллиамперметр на 10—20 мА. Если лампа генерирует, то прикосновение металлической отвертки к катушке гетеродина вызовет срыв колебаний, сопровождающийся возрастанием экранного тока. Если гетеродин не генерирует, то перепайкой отвода на катушке L_8 и подбором напряжения на экранной сетке L_8 добиваемся генерации на всем диапазоне.

Частота гетеродина выбрана ниже частоты сигнала. Таким образом, чтобы обеспечить рабочий диапазон приемника от 66 до 73 МГц, гетеродин должен иметь диапазон от 61 до 68 МГц ($f_{пр} = 5$ МГц).

Возможные «смещения» рабочего диапазона приемника могут быть скорректированы при окончательном наладке. Настройку входного контура и подбор связи с антенной следует производить на приеме УКВ станции, так как любитель вряд ли сможет найти для этой цели УКВ сигнал-генератор.

Лучше всего для окончательной настройки приемника использовать клубную коротковолновую радиостанцию. Передатчик станции настраивается на волну 9 м (можно также настроить его на волны 18 или 36 м). В первом

случае приемник будет принимать вторую гармонику передатчика, а в остальных — 4-ю и 8-ю гармоники. Передатчик настраивается по волномеру или по КВ приемнику. Настройку передатчика следует производить при отключенной антенне. Настраиваемый УКВ прием-

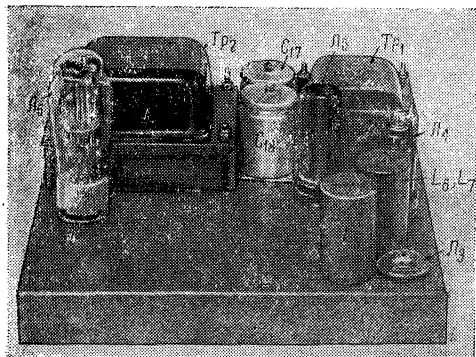


Рис. 9. Размещение деталей на шасси (блок ламп L_1 и L_2 снят)

ник располагается около передатчика. Передатчик должен работать телефоном, однако и без модуляции можно обнаружить нужную нам гармонику по фону переменного тока, которым всегда в большей или меньшей степени модулируется передатчик.

Когда приемник будет настроен, следует подобрать режим обратной связи.

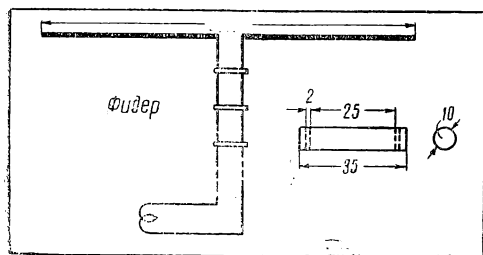


Рис. 10. Антенна

В заключение следует добавить, что если любитель не найдет ламп 6АС7, то их можно заменить — в смесителе лампой 6Л7, включенной по обычной схеме, а в усилителе промежуточной частоты лампой 6К7. При такой замене приемник проиграет в «дальнобойности», но местные любительские станции будут приниматься с нормальной громкостью.

Для приема слабых сигналов на выход оконечной лампы можно включить телефоны. Анод лампы 6Ф6 через конденсатор в 0,1—0,5 мкФ соединяется с одним выводом телефона, другой вывод которого присоединяется к шасси приемника.

АНТЕННА

В качестве антенны лучше всего применять симметричный полуволновый диполь с двухпроводным фидером (рис. 10). Полная длина диполя равна 2,1 м. «Усы» диполя лучше выполнить из медной трубки диаметром 10—12 мм. В крайнем случае можно применить простой медный провод диаметром 3—4 мм. Фидер антенны должен быть строго симметричным, для чего оба провода укрепляются специальными изоляторами-распорками, располагаемыми друг от друга на расстоянии 1—1,5 м. Распорки следует выполнить из хорошего диэлектрика. Можно, например, применить планки из плексигласа. Провод фидера должен быть медным, диаметром 1,5—2 мм. В простейшем случае в качестве фидера можно использовать витой осветительный шнур.

Антенну следует установить на крыше дома, хотя бы на небольшой мачте. Фидер не должен задевать за трубы, крышу и т. д.

Описываемая антенна может быть использована как для приемника, так и для передатчика УКВ радиостанции.

Рация Ивановской станции юных техников

В эфире появились позывные новой коллективной коротковолновой станции — УАЗКЩЦ. Это — передатчик Ивановской станции юных техников. Все оборудование КВ радиции юные радиолюбители смонтировали своими силами в течение одной недели.



В первые же дни работы новой радиостанции юные коротковолновики г. Иванова установили двухстороннюю связь с радиолюбителями Ленинграда, Риги, Мурманска, Киева, Днепропетровска и других городов Советского Союза.

На снимке (слева—направо): Юра Воротилов, ученик 23-й школы г. Иванова, Лева Чубаков, ученик 7-й школы и начальник радиостанции В. И. Мясников

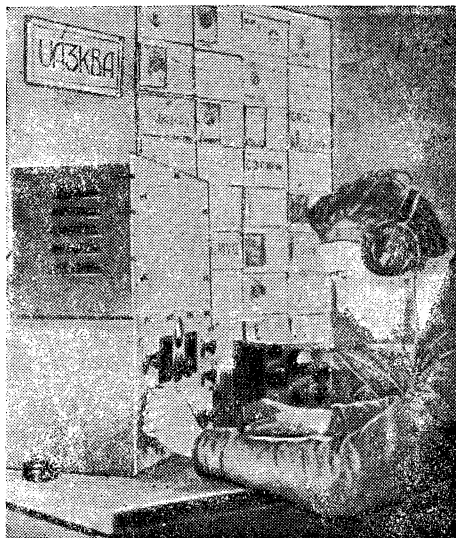
Фото Л. Бузова

ПЕРВЫЙ ЛЮБИТЕЛЬСКИЙ ШАХМАТНЫЙ РАДИОМАТЧ

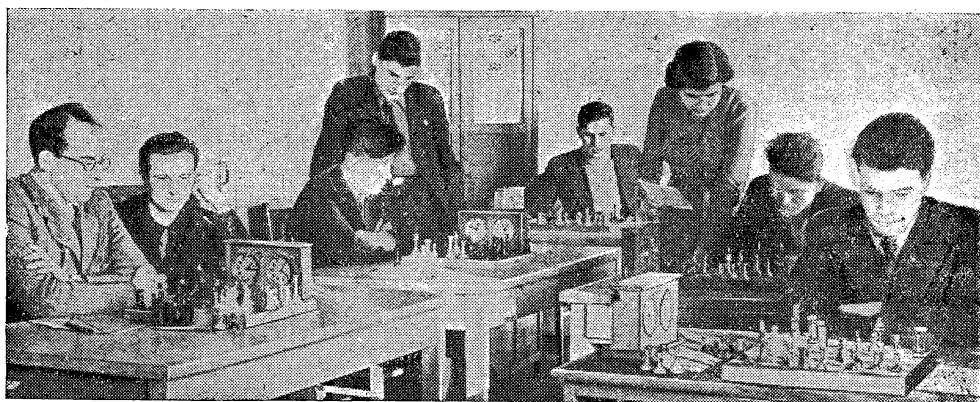
В конце февраля 1948 года коротковолновики Московского энергетического института получили от своих товарищей из Ленинградского электротехнического института предложение сыграть по радио матч между сборными шахматными командами институтов. Вызов был принят, и после тщательной подготовки 28 марта состоялся первый круг этого соревнования. 4 апреля был проведен второй круг, который и решил исход матча в пользу ленинградцев со счетом $5\frac{1}{2} : 4\frac{1}{2}$.

Впервые линию связи радиоматча обслуживали две любительских коротковолновых радиостанции: Московского энергетического института (УАЗКБА) и Ленинградского электротехнического института (УА1КББ). Обе рации надежно обеспечивали связь, несмотря на то, что работа велась все время на 40-метровом диапазоне и в дневные часы, когда условия прохождения радиоволн на этом диапазоне очень плохи; работа шла с небывалой для любительских радиостанций нагрузкой и велась телеграфом (работа микрофоном не

могла обеспечить бесперебойной связи, ввиду больших помех и слабой слышимости, особенно в дневные часы).



Оператор радиостанции УАЗКБА И. Михальцов за работой во время шахматного радиоматча



Шахматная команда МЭИ за игрой. Слева—направо: гг. Поляк, Овсянников, Татенбаум, Соловьев, Чипарев, Подвойная, Автономов, Покровский

Фото Сергеева-Васильева

ТРЕХКАСКАДНЫЙ УСИЛИТЕЛЬ

А. Клонов

Строя телевизор на новый стандарт четкости, радиолюбитель иногда сталкивается с необходимостью применения в канале изображения трехкаскадного усилителя промежуточной частоты. Настройка такого усилителя, со-

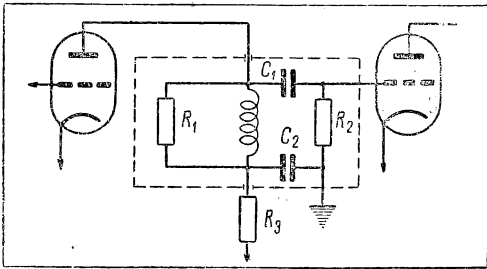


Рис. 1

держащего четыре контура, связана с рядом трудностей. Все, кому приходилось настраивать усилители промежуточной частоты приемника сигналов изображения, знают, что даже при двухкаскадном усилителе возникающую паразитную генерацию далеко не всегда удастся устранить простыми средствами. При добавлении же еще одного каскада склонность усилителя к генерации еще более увеличивается.

Одним из методов борьбы с паразитной генерацией в таком усилителе является тщательная экранировка всех цепей, по которым текут токи высокой частоты. Так например, в каскаде УПЧ, схема которого приведена на рис. 1, в общий экран заключаются все элементы схемы, обведенные пунктиром. При правильно выбранной точке заземления экра-

на усилитель работает достаточно устойчиво.

Более простой способ, вполне обеспечивающий устойчивую работу трехкаскадного четырехконтурного усилителя, заключается в постепенном понижении анодного питающего напряжения от выхода приемника к его входу. Одна из таких схем приведена на рис. 2. Понижение напряжения достигается тем, что после каждого каскада в цепь питания включается небольшое сопротивление, «развязанное» емкостью. В этом случае небольшая экранировка контуров явится лишь дополнительной предосторожностью. Очень часто при такой схеме необходимости в экранировке нет. Снижение усиления за счет понижения напряжения очень невелико и значительно меньше, чем при других способах подавления генерации.

Заметим, что заземление развязывающих емкостей должно быть сделано около соответствующей лампы. Образец монтажа одного из каскадов такого приемника приведен на рис. 3.

При отсутствии выходного усилителя (при модуляции трубки прямо с детектора) желательно иметь двухполупериодный детектор. Однако последний требует применения в последнем каскаде полосового фильтра. Этого нежелательного усложнения схемы можно избежать, применяя слабую связь детектора с выходным каскадом УПЧ, как это показано на рис. 2. Такая схема позволяет использовать преимущества двухполупериодного детектора при одноконтурном выходном усилителе. Отметим, что обе обмотки катушки связи должны быть одинаковыми.

Способ получения нужной полосы пропускания при четырехконтурном усилителе может быть таким же, как и при трехконтурном, с той лишь разницей, что на среднюю частоту

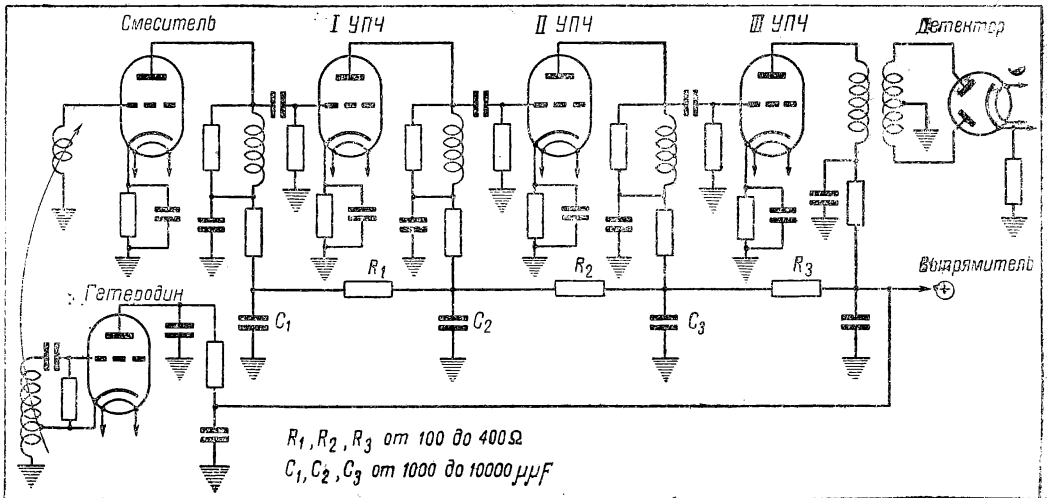


Рис. 2

должен настраиваться не один, а два контура (см. «Радио» № 1, стр. 49), которые в этом случае шунтируются сильнее. В зависимости от степени шунтирования контуров частотная

приемник звукового сопровождения с отдельным гетеродином, следует рекомендовать брать промежуточную частоту порядка 20—25 МГц. Нужно только следить за тем, чтобы разностная частота гетеродина звукового сопровождения и сигнала изображения не попадала в какой-либо из каналов.

При такой высокой промежуточной частоте проще всего настроить все контуры на одну и ту же частоту, шунтировав их для получения необходимой полосы. Сопротивления, шунтирующие контуры, будут иметь при этом величину порядка 1 000—3 000 ом. Если же прием звукового сопровождения ведется на отдельный ЧМ-приемник, то особых предосторожностей при выборе промежуточной частоты

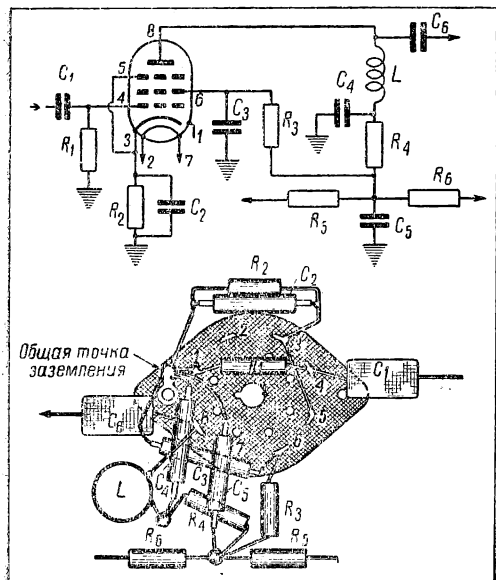


Рис. 3

характеристика может оказаться или плоской трехгорбой или одногорбой (рис. 4). Последнюю получить проще и по качеству изображения она ничуть не хуже идеальной плоской характеристики.

Второй способ получения нужной полосы заключается в том, что контуры настраиваются в резонанс попарно и каждая пара расстраивается относительно другой. Этот способ также достаточно прост и приводит к хорошим результатам.

Заметим, что чем выше промежуточная частота, тем легче настроить усилитель. Поэтому тем радиолюбителям, которые строят ЧМ

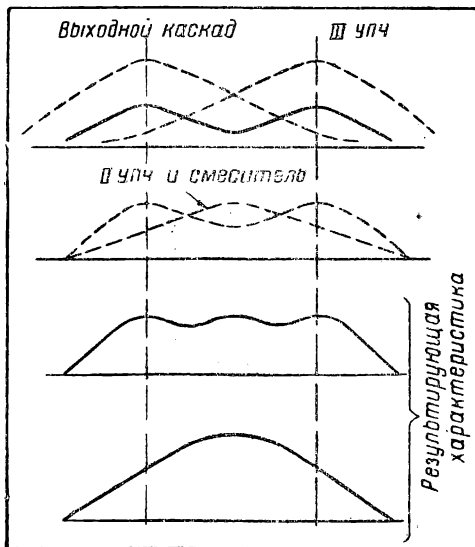


Рис. 4

ты нет необходимости принимать, особенно, если цепи гетеродинов достаточно хорошо экранированы и оба приемника имеют усилители высокой частоты.

Любительский телевизионный центр

По инициативе радиоклуба во Львове состоялась городская конференция радиоконструкторов и радиоспециалистов. Конференция приняла решение об организации в г. Львове любительского телевизионного центра. Для руководства этой работой создан специальный комитет.

На снимке: члены комитета за обсуждением схемы передающего устройства телевизионного центра. Слева направо: руководитель ультракоротковолновой секции радиоклуба Г. Е. Вдовенко, активист радиоклуба С. А. Колодяжный, начальник радиоклуба В. Н. Кондрашов и инженер П. М. Трифонов

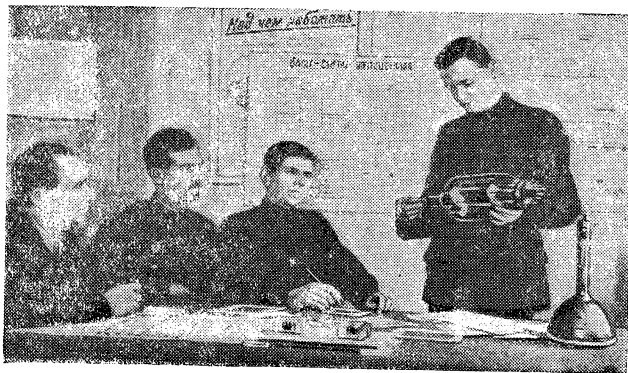


Фото Г. Хомзора (Фотохроника ТАСС)

Усилитель с заземленной сеткой

К. Дроздов

В технике высокочастотного усиления, как в приемниках, так и в передатчиках коротких и ультракоротких волн получает широкое практическое применение так называемая схема усилителя с заземленной сеткой. Еще в 1931 году эта схема была предложена проф. М. А. Бонч-Бруевичем, однако интерес к ней стал проявляться лишь по мере внедрения в технику радиосвязи сверхвысоких частот. Широкому распространению схемы усилителя с заземленной сеткой способствует появление ламп-триодов, специально сконструированных для работы в данной схеме. Следует отметить, что почти при любом триоде схема с заземленной сеткой, особенно в диапазоне сверхвысоких частот, выгодно отличается от обычной схемы усилительного каскада.

СХЕМА УСИЛИТЕЛЬНОГО КАСКАДА С ЗАЗЕМЛЕННОЙ СЕТКОЙ

На рис. 1, а, б и в представлены три принципиальные схемы усилительных каскадов, отличающиеся способом включения сопротивления анодной нагрузки Z_a и способом подачи напряжения возбуждения $U_{вх}$.

На рис. 1, а приведена обычная схема усилительного каскада. Она характерна включением нагрузки между анодом и катодом лампы, а также напряжением возбуждения между сеткой и катодом. В этой схеме заземляется катод.

На рис. 1, б показана схема катодного повторителя. Здесь нагрузка включена между анодом и катодом лампы, а напряжение возбуждения — между сеткой и заземленным анодом. Заземлен в схеме анод.

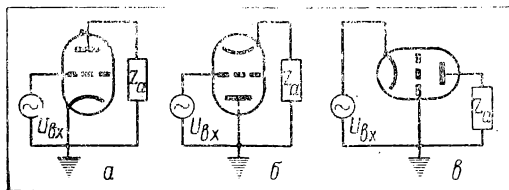


Рис. 1

- а) Классическая схема усилительного каскада (заземлен катод)
- б) Катодный повторитель (заземлен анод)
- в) Схема с заземленной сеткой

Схема усилительного каскада с заземленной сеткой приведена на рис. 1, в. В этой схеме, как показывает само ее название, заземлена управляющая сетка лампы, а катод в добавление к своему основному назначению (излучение электронов) служит еще сигнальным электродом. Нагрузка включена между анодом и

сеткой, а напряжение возбуждения подается между катодом и сеткой. Эта схема носит также название схемы с катодным входом.

ОСОБЕННОСТИ СХЕМЫ С ЗАЗЕМЛЕННОЙ СЕТКОЙ

Все характерные особенности рассматриваемой схемы определяются тем, что в ней управляющая сетка лампы находится под нулевым

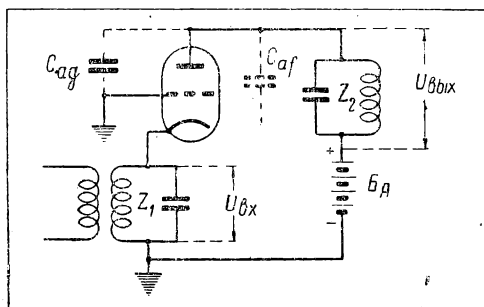


Рис. 2. Схема усилительного каскада с заземленной сеткой

высокочастотным потенциалом. Это обстоятельство обуславливает «превращение» управляющей сетки из сигнального электрода в экраный электрод. Таким образом триод в схеме усилителя с заземленной сеткой приобретает в отношении внутренней экранировки свойства тетрода и пентода.

Благодаря этому представляется возможным успешно использовать триоды в усилительных каскадах коротковолновых передатчиков (в частности в оконечном каскаде), не прибегая к сложным схемам нейтрализации. Заземленная управляющая сетка ослабляет связь между входной и выходной цепями усилительного каскада. На рис. 2 приведена схема усилительного каскада с заземленной сеткой, применяемая как в приемниках, так и в передатчиках. Вредное действие емкости анод — сетка здесь исключено (ток через конденсатор C_{ag} замыкается на землю, минуя входной контур). Паразитная связь обуславливается в данной схеме емкостью анод-катод (C_{af}), но эта емкость обычно бывает весьма малой.

В приемниках метрового диапазона применение триодов оправдывается еще и тем, что триод имеет меньший уровень внутренних шумов по сравнению с многосеточными лампами — тетрами и пентодами. Как известно, отношение сигнала к шуму является важнейшим показателем приемника УКВ. Используя схему с заземленной сеткой на триодах, можно

КАДРОВАЯ РАЗВЕРТКА

И. Голиковский

Много хлопот любителям телевидения доставляет получение хорошей линейности кадровой развертки. При плохом распределении по вертикали изображение настолько искажается, что сводит почти на-нет всю проделанную любителем работу.

Мы постараемся дать несколько практических советов по налаживанию схемы вертикальной развертки для получения хорошей линейности.

В основном правильное распределение по вертикали зависит от величины разрядного конденсатора C_1 , сопротивления R_3 и от режима, в каком работает усилительная лампа L_2 (рис. 1).

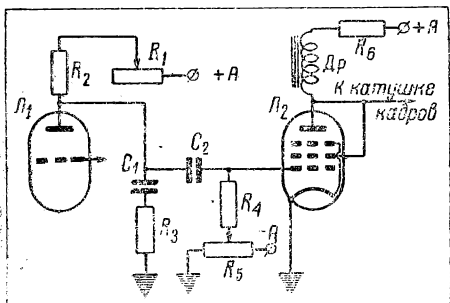


Рис. 1

Если низ раstra значительно сжат, это указывает на то, что емкость конденсатора C_1 велика и для того, чтобы растянуть растр, емкость этого конденсатора необходимо уменьшить. Одновременно с этим весь растр также увеличится по вертикали.

Практически емкость конденсатора C_1 берется в пределах от $0,03 \mu F$ до $0,1 \mu F$. Сопротивление R_3 лучше поставить переменное, затем, подобрав нужную величину, заменить его постоянным.

От величины нагрузочного сопротивления R_6 зависит распределение строк в верхней части раstra. С уменьшением этого сопротивления самая верхняя часть раstra резко вытягивается. Сопротивление R_6 берется в пределах от 5000 до 20000Ω .

осуществить стабильный широкополосный усилитель для весьма высоких рабочих частот (телевидение, приемники импульсных сигналов и т. д.). С целью получения выгодного отношения сигнала к шуму рекомендуется в УКВ приемниках в первую очередь использовать триод с заземленной сеткой во входном каскаде. Несмотря на явные преимущества триодов в отношении малого уровня шумов, использование их в схемах 1, а (нормальный усилительный каскад) и 1, б (катодный повторитель) при высоких рабочих частотах оказывается весьма затруднительным из-за наличия нежелательной обратной связи между выходной и входной цепями.

Как и в схеме катодного повторителя, в схе-

Изменение смещения на управляющей сетке лампы L_2 с помощью сопротивления R_5 также меняет линейность, причем с уменьшением сеточного смещения слегка вытягивается верхняя часть раstra, значительно расширяется средняя часть и при очень небольшом сме-

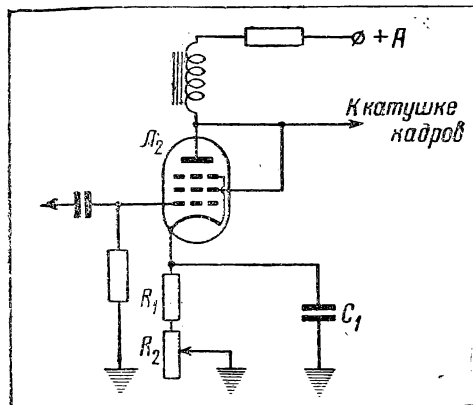


Рис. 2

щении, близком к нулю, самый низ раstra сильно сжимается. Максимально отрицательное смещение лучше брать порядка $-20V$.

Часто любитель сталкивается с невозможностью получить достаточной величины растр по вертикали, причем уменьшение сопротивления R_1 и R_2 (рис. 1) не дает нужного результата, а только приводит к ухудшению распределения. В таком случае для получения большего раstra по вертикали можно применить вместо лампы 6Ф6 лампу 6В6.

Если смещение на лампу L_2 подается автоматически, то необходимо помнить, что величину конденсатора C_1 (рис. 2) нужно брать достаточно большой, в противном случае не удастся получить правильного распределения нижней части раstra. При малой емкости C_1 растр внизу будет поджат. Величина C_1 должна быть не меньше $100 \mu F$. Сопротивления R_1 надо взять порядка 1000Ω , а сопротивление R_2 2000Ω .

ме усилителя с заземленной сеткой имеет место отрицательная обратная связь.

В усилителе с заземленной сеткой имеет место глубокая отрицательная обратная связь по току. Следствием этого является малое входное и большое выходное сопротивление каскада (аналогия с повышающим трансформатором).

Отрицательная обратная связь, сообщая схеме устойчивость в работе, приводит к снижению коэффициента усиления каскада.

Радиолюбители-экспериментаторы обнаружат много интересных особенностей схемы с заземленной сеткой, применяя ее в передатчиках и в телевизионных усилителях.

Умформеры

В. А. Михайлов

Умформерами называются электроагрегаты, преобразующие постоянный ток низкого напряжения, потребляемый от аккумуляторов, в постоянный ток высокого напряжения, используемый для питания анодных цепей радиопередатчиков, радиоприемников и усилителей. В зависимости от схемы умформеры дают одно или несколько высоких напряжений.

Из принципиальной схемы, изображенной на рис. 1, видно, что умформер состоит из электродвигателя постоянного тока с низким напряжением и генератора постоянного тока высокого напряжения. Обмотки двигателя и генератора наматываются на общий якорь и подключаются к самостоятельным коллекторам.

Шунтовая обмотка электродвигателя одновременно служит и обмоткой возбуждения генератора.

По такой схеме осуществляется большинство умформеров, выпускаемых под маркой РУ (радио-умформер) или РУН (радио-умформер нормальный).

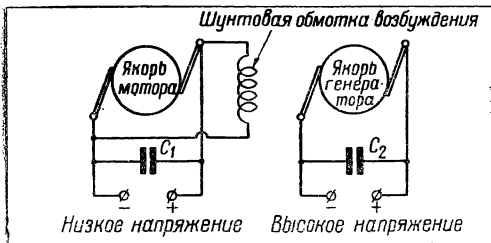


Рис. 1

Умформеры с несколькими высоковольтными обмотками обычно осуществляются по схеме, приведенной на рис. 2. Подобные схемы с последовательно соединенными обмотками называются каскадными, а умформеры этого типа обозначаются маркой «РУК» (радио-умформер каскадный).

Схема такого электродвигателя содержит дополнительную сервисную (последовательную) обмотку возбуждения, включенную в цепь якоря.

Наличие дополнительной обмотки позволяет поддерживать постоянными обороты двигателя при изменяющейся нагрузке (например, при манипуляции ключом) и, следовательно, значительно ограничить колебания напряжения на выходных зажимах умформера.

УСТРОЙСТВО УМФОРМЕРА

Внешний вид умформера показан на рис. 3. Собственно умформер расположен на коробке, в которой размещены фильтры высокой и

низкой частоты. На боковой стенке этой коробки находятся клеммы, к которым подходят выводы от обмоток мотора и генератора. Некоторые типы умформеров выпускаются без фильтров.

Общее представление об устройстве умформера дает рис. 4.

Умформер имеет железный корпус (1), при-

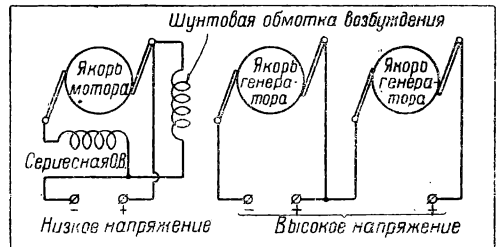


Рис. 2

крепленный к основанию (2). С помощью винтов к корпусу прикреплены полюсные системы (3) с одетыми на них обмотками возбуждения (4). В магнитном поле, создаваемом системой возбуждения, вращается якорь (5), на концах которого находятся коллекторы мотора (6) и коллектор генератора (7).

На изоляционных кольцах (8 и 9), прикрепленных к основаниям (16), отлитым из легкого сплава, смонтированы щеткодержатели

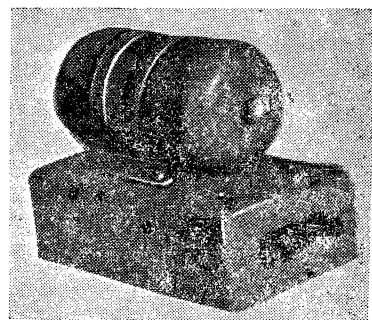


Рис. 3

(10 и 13). Щетки (14) прижимаются к коллекторам пружинами (11 и 12). Якорь умформера вращается в шариковых подшипниках (15) с постоянной смазкой. Основания (16) закрываются железными чехлами (17). Последние защищают умформер от пыли и загрязнения и одновременно служат экранами,

позволяющими до минимума снизить помехи радиоприему.

Для охлаждения обмоток возбуждения и якоря в чехлах (17) делаются вентиляционные отверстия, закрывающиеся металлической сеткой.

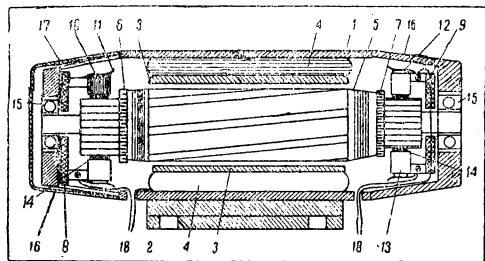


Рис. 4

Выводы (18) от моторной и генераторной частей делаются проводом с надежной изоляцией и подводятся к клеммам фильтра или непосредственно к аппаратуре, питаемой умформером, — если фильтры не предусмотрены схемой.

У некоторых умформеров старых образцов (РМ-1 или РУН-300, РМ-2 или РУН-75) клеммы для проводов от мотора и генератора устанавливались непосредственно на корпусе. Расположение деталей фильтра в коробке показано на рис. 5.

ОСЛАБЛЕНИЕ ПУЛЬСАЦИЙ

При конструировании умформеров принимаются все меры к ослаблению пульсаций напряжения (введение косого паза в якоре и т. д.). На выходе умформера, кроме постоянного напряжения определенной величины, получается и пульсация, составляющая в среднем 2,5 процента от постоянного напряжения.

Поэтому в схему питания анодных цепей вводят обычные сглаживающие фильтры, состоящие из дросселей низкой частоты и бумажных или электролитических конденсаторов емкостью по 4—10 μ F. Схемы включения фильтров показаны на рис. 5.

Умформеры, как и всякие электродвигатели постоянного тока, создают помехи радиоприему. Для ослабления этих помех применяются высокочастотные фильтры (рис. 6).

При питании усилителей низкой частоты можно ограничиться включением только блокировочных конденсаторов C_1 и C_2 , как показано на рис. 1.

Умформеры же, питающие радиоприемные устройства, обязательно снабжаются низкочастотными сглаживающими фильтрами и высокочастотными защитными фильтрами (рис. 6).

В фильтрах высокой частоты применяют конденсаторы безындукционного типа емкостью 0,005—0,01 μ F, рассчитанные на рабочее напряжение умформера.

Дроссели фильтров высокой частоты для цепей мотора и генератора рассчитаны на токи, протекающие в этих цепях, и должны быть обязательно снабжены экранами.

ВЫБОР ТИПА УМФОРМЕРА И СХЕМЫ ВКЛЮЧЕНИЯ

Наша промышленность выпускает несколько десятков типов умформеров, рассчитанных на различные мощности и напряжения. Здесь мы приводим основные характеристики лишь тех умформеров, которые наиболее пригодны для питания любительской радиоаппаратуры и чаще всего встречаются в продаже. К их числу относятся умформеры малой и средней

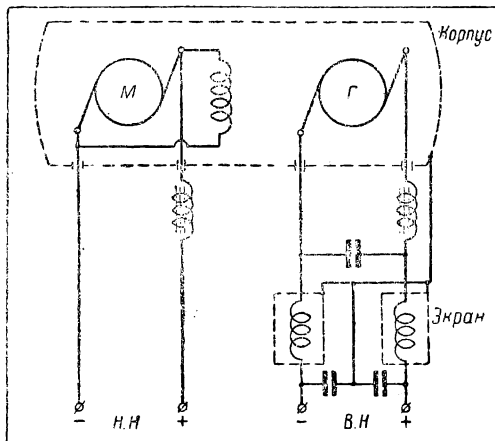


Рис. 5

мощности РУН-10, РУН-30, РУН-75 и другие. Как видно из таблицы 1, эти умформеры питаются от аккумуляторов напряжением 12 V или 24 V.

Умформеры иногда используются и при пониженном напряжении. Например, 12-вольтовые умформеры типа РУ-45-Б, РУН-75 (РМ-2), РУН-30 часто питают от 6-вольтовых источников тока. В частности умформер РУН-45-Б используется для питания приемника А-653, устанавливаемого в автомашине ЗИС-110.

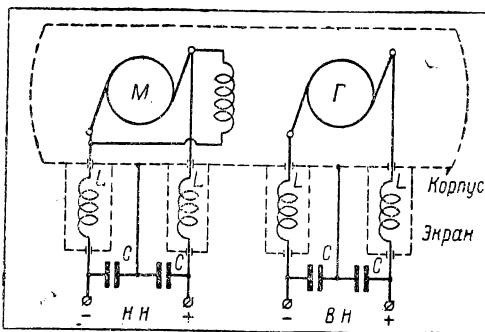


Рис. 6

Схема включения этого умформера приведена на рис. 8.

В приведенной схеме умформер отдает напряжение порядка 215—225 V при токе 60—70 mA.

На рис. 5, 7 и 8 приведены схемы включения умформеров для питания радиоустройств.

Дроссели низкой частоты, примененные в первичной цепи схем рис. 5 и 8, служат для облегчения пуска умформеров, так как в этих схемах отсутствуют пусковые реостаты.

Пусковые дроссели в момент включения препятствуют резкому нарастанию силы тока и обеспечивают сравнительно плавный пуск

Щетки умформера должны быть хорошо притерты, иметь гладкую и блестящую поверхность и плотно прилегать к коллектору. Давление щеток на коллектор не должно превышать 0,1—0,12 kg на квадратный сантиметр площади щетки. При слабом нажиме щетки не обеспечивают надежного контакта

Т а б л и ц а 1

Электрические данные умформеров

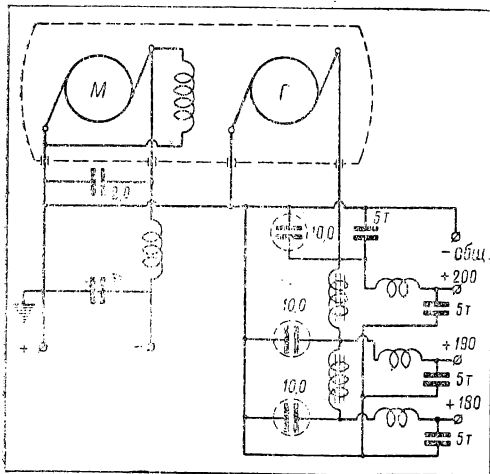
№ пп.	Тип умформера	Коллектор низкого напряжения			Коллектор высокого напряжения			Коеф. полезного действия	Число оборотов в мин.
		Напр. V	Ток А	Мощн. V А	Напр. V	Ток А	Мощн. V А		
1.	РУН-10	12,9	2,9	37,5	200	0,05	10	27	6 000
2.	РУН-1-А	24	1,4	33,6	200	0,05	10	29	6 000
3.	РУ-11-А	26	1,3	34	220	0,05	11	31	8 500
4.	РУ-11-Б	12	2,6	31,5	220	0,05	11	31	8 500
5.	РУН-30	12	6,3	76	450	0,07	30	42	6 000
6.	РУН-45-Б	12	8,9	107	450	0,1	45	42	8 000
7.	РУН-75-(РМ-2)	12	13	156	750	0,1	75	48	10 000

умформера, быстро набирающего нормальные обороты. Дроссели обычно состоят из 80—100 витков провода, диаметр которого должен соответствовать силе тока первичной цепи. Сердечник для них собирается из обычных трансформаторных пластин типа Ш-19 или Ш-25; набор имеет толщину 20—30 mm.

После пуска умформера дроссель замыкается накоротко при помощи тумблера (рис. 8).

ОСНОВНЫЕ ПРАВИЛА ЭКСПЛУАТАЦИИ

Умформер, как и всякий электроагрегат, требует известного ухода и наблюдения. Основные правила ухода сводятся к следующему.



с.

и искрят во время работы. При очень сильном нажиме щетки поверхность коллектора быстро изнашивается.

Каждый раз после окончания работы умформера нужно протирать коллектор чистой

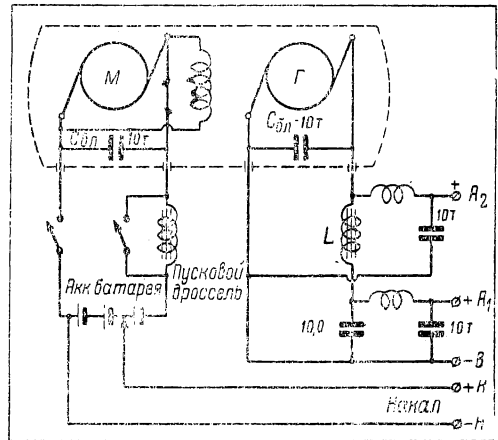


Рис. 8

тряпкой, а в случае загрязнения его поверхности — промыть спиртом или бензином. Периодически производится чистка и шлифовка коллектора при помощи стеклянной бумаги или шкурки (наждачную бумагу применять нельзя).

Когда поверхность коллектора сильно изнашивается (при появлении дорожки от щеток), его протачивают на токарном станке.

При правильной эксплуатации и внимательном уходе умформер может служить в течение длительного срока.

Колебательный контур

Проф. С. Э. Хайкин

(Окончание. Начало см. № 4 „Радио“ т. г.)

После того, как мы рассмотрели процессы, происходящие при собственных колебаниях в контуре, нетрудно уже разобраться в картине вынужденных колебаний, а затем рассмотреть и те явления, которые представляют собой сочетание собственных и вынужденных колебаний в контуре.

Вынужденные колебания возникают в колебательном контуре в том случае, когда в контур от какого-либо внешнего источника введена периодически меняющаяся ЭДС. Примером может служить колебательный контур приемника, индуктивно связанный с приемной антенной (рис. 5). Колебания, возникающие в антенне под действием проходящих сигналов, вследствие взаимной индукции между катушками антенны и контура, создают в контуре переменную электродвижущую силу. Периодически меняющаяся внешняя ЭДС вызывает в контуре переменный ток той же частоты. Этот ток и связанные с ним изменения напряжения на конденсаторе и ЭДС в катушке самоиндукции и представляют собой вынужденные колебания в контуре.

При вынужденных колебаниях в контуре соотношения между токами и напряжениями в контуре сложнее, чем при собственных колебаниях. Но в одном специальном случае вся картина упрощается и мы сможем непосредственно перенести на вынужденные колебания то, что нам уже известно для собственных

колебаний на конденсаторе и ЭДС самоиндукции в случае вынужденных колебаний будет такое же, как и для собственных (поскольку периоды тех и других совпадают). А для собственных колебаний, как мы видели, ЭДС самоиндукции противоположна по направлению и приблизительно равна по величине напряжению на конденсаторе. Значит и при вынужденных колебаниях в случае резонанса будет иметь место

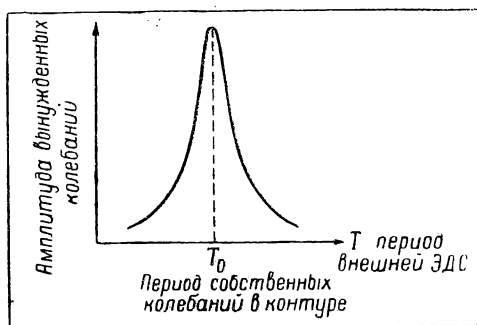


Рис. 6

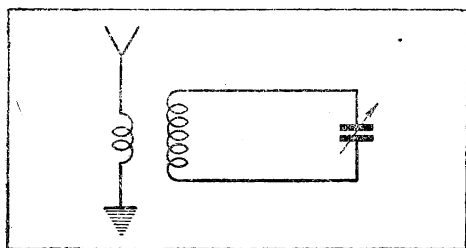


Рис. 5

колебаний. Это тот случай, когда период внешней силы, а значит и период вынужденных колебаний в контуре совпадает с периодом его собственных колебаний, т. е. случай резонанса.

В самом деле, если в контуре протекает ток определенной частоты, то для отдельных элементов контура совершенно безразлично, обусловлен ли этот ток собственными или вынужденными колебаниями контура. Поэтому при резонансе соотношения между напряже-

то же самое: напряжение на конденсаторе и ЭДС самоиндукции будут компенсировать друг друга. Иначе говоря, в случае резонанса, и только в случае резонанса, контур ведет себя таким образом, как будто его емкость и индуктивность отсутствуют и он обладает только активным сопротивлением. Поэтому и сила тока в контуре определяется только величиной активного сопротивления и если оно мало, то сила тока будет велика. Вне резонанса, когда период вынужденных колебаний отличается от периода собственных колебаний, напряжение на конденсаторе не равно ЭДС самоиндукции и они не компенсируют друг друга.

Помимо активного сопротивления, контур вне резонанса обладает еще некоторым реактивным сопротивлением, обусловленным наличием емкости и индуктивности. Это реактивное сопротивление значительно превосходит малое активное сопротивление контура. Поэтому и сила тока вне резонанса всегда меньше, чем при резонансе, и по мере удаления от резонанса она спадает все больше и больше. Эта зависимость амплитуды вынужденных колебаний (амплитуды тока в контуре) от соотношения между периодом внешней силы и периодом собственных колебаний контура дается хорошо известной всем радиолюбителям кривой резо-

нанса (рис. 6). Из сказанного выше ясно, что чем меньше активное сопротивление, тем больше сила тока при резонансе и тем выше подымается кривая резонанса. Вдали же от резонанса уменьшение активного сопротивления лишь очень незначительно увеличивает амплитуду вынужденных колебаний (ибо вдали от резонанса главную роль играет реактивное, а не активное сопротивление контура). Поэтому по мере уменьшения активного сопротивления заметно повышается средняя часть резонансной кривой и почти не повышаются ее «крылья» — кривая резонанса становится все более и более острой (рис. 7). Таким образом острота резонансной кривой определяется тем же самым фактором, что и затухание собственных колебаний, — величиной активного сопротивления, а значит и величиной логарифмического декремента затухания контура. Чем меньше декремент контура, тем острее кривая резонанса. Эта жесткая связь между затуханием собственных колебаний и остротой резонансной кривой играет принципиальную роль в тех явлениях, которые нам еще осталось рассмотреть, именно в явлениях, которые представляют собой сочетание собственных и вынужденных колебаний в контуре, и которые в радиотехнике имеют очень большое значение.

Дело в том, что в радиотехнической практике мы никогда не имеем дела с внешними электродвижущими силами постоянной амплитуды. Это отчетливо видно на том примере возникновения вынужденных колебаний, который мы привели выше. Ведь электромагнитные волны передающей станции, создающие вынужденные колебания в приемном контуре, не имеют постоянной амплитуды, это волны так или иначе модулированные, амплитуда которых изменяется в соответствии с характером звуков или других сигналов (например, телевизионных), передаваемых радиостанцией. Для того чтобы выяснить, какую роль играет это обстоятельство, рассмотрим простейший случай изменения амплитуды внешней ЭДС, — случай включения и выключения внешней ЭДС.

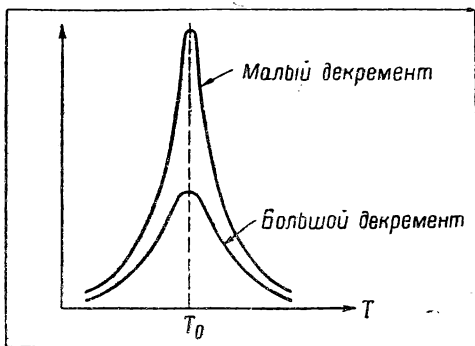


Рис. 7

В этом случае амплитуда внешней ЭДС сначала равна нулю, в некоторый момент t_1 скачком принимает определенное значение, сохраняет его до момента t_2 и затем скачком снова падает до нуля. Графически эта картина изображена на верхней кривой рис. 8.

Положим, что колебательный контур настроен точно в резонанс на такую внезапно

появляющуюся и исчезающую внешнюю ЭДС (это случай не только наиболее простой, но и наиболее важный практически) и посмотрим, какие явления происходят при этом в колебательном контуре. Начнем рассмотрение с выключения внешней ЭДС, полагая, что до этого она все время действовала (далее будет ясно, почему мы начали рассмотрение «с конца»).

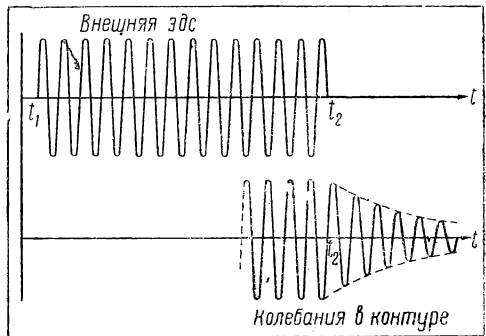


Рис. 8

Если внешняя сила все время действовала, то в колебательном контуре существовали вынужденные колебания. В момент выключения внешней ЭДС они не прекратятся сразу, а будут затухать постепенно, как и всякие собственные колебания в контуре. Для контура безразлично, почему в нем возникли колебания — под действием внешней ЭДС или одного начального толчка. В отсутствии внешней ЭДС (т. е. после ее выключения) в контуре могут происходить только собственные колебания и они будут затухать в соответствии с декрементом контура. Следовательно, начиная с момента t_2 , в контуре будут происходить затухающие собственные колебания; они изображены на нижней кривой рис. 8. Так как периоды собственных колебаний и внешней ЭДС совпадают (контур настроен в резонанс), то период этих затухающих колебаний будет такой же, как и вынужденных, только они будут затухающими и продолжаться они будут тем дольше (затухать тем медленнее), чем меньше декремент контура. Таким образом, для того чтобы вынужденные колебания в контуре, вызванные внешней силой, исчезли после выключения внешней силы, нужно некоторое время и тем большее, чем меньше декремент контура.

Посмотрим теперь, что происходит при включении внешней ЭДС. Для ответа на этот вопрос воспользуемся тем, что мы знаем о явлениях после выключения внешней ЭДС и следующим искусственным приемом. Включение внешней ЭДС E мы будем рассматривать как результат действия двух одинаковых по амплитуде и периоду ЭДС, направленных в противоположные стороны (рис. 9), из которых одна ЭДС E_1 действует все время, а другая E_2 в какой-то момент выключается. В этом смысле включение ЭДС E эквивалентно выключению ЭДС E_2 противоположного направления. Но при выключении ЭДС E_2 созданные ею вынужденные колебания превращаются в затухающие собственные колебания, причем по

направлению эти колебания также противоположны тем, которые создает ЭДС E_1 . Эти собственные колебания накладываются на вынужденные колебания, вызванные первой ЭДС E_1 , и в результате дают картину, изображенную на рис. 10. Вследствие того, что собственные колебания затухают, результирующие колебания начинают постепенно нарастать по мере затухания собственных колебаний. Ясно, что чем медленнее затухают собственные колебания, тем больше времени потребуется на то, чтобы закончилось нарастание колебаний и установилась постоянная амплитуда вынужденных колебаний. Для установления вынужденных колебаний в контуре нужно время и тем большее, чем меньше декремент контура.

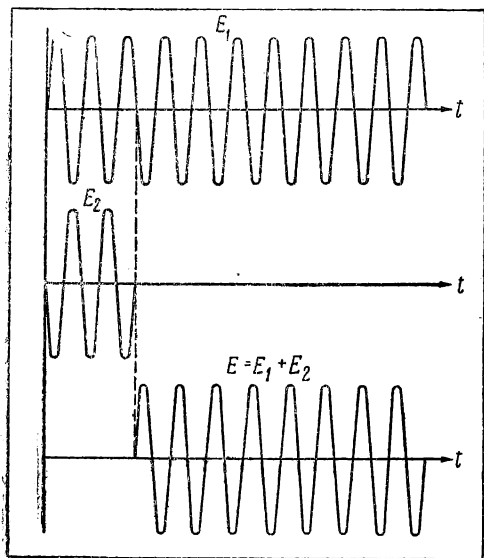


Рис. 9

Все сказанное относится не только к случаю включения и выключения внешней ЭДС, но и ко всяким изменениям амплитуды этой ЭДС. При всяком изменении амплитуды внешней ЭДС должно пройти некоторое время для того, чтобы в контуре успела установиться новая амплитуда вынужденных колебаний, соответствующая новому значению амплитуды внешней ЭДС. И потребное для этого время должно быть тем больше, чем меньше декремент контура.

Но всякая передача сигналов с помощью амплитудной модуляции* связана с изменениями амплитуды внешней ЭДС, действующей на приемный контур. Для воспроизведения сигналов в приемнике нужно, чтобы в приемном

* При частотной модуляции дело обстоит принципиально так же: при изменении частоты внешней ЭДС также необходимо некоторое время для того, чтобы успели установиться вынужденные колебания, соответствующие новой частоте ЭДС. Поэтому все сказанное ниже в общем относится и к случаям частотной модуляции.

контуре повторялись те изменения амплитуды, которые происходят во внешней ЭДС. В приемном контуре должны успевать устанавливаться новые значения амплитуды вынужденных колебаний, соответствующие новым значениям амплитуды внешней ЭДС. А для этого, как мы видели, затухание приемного контура должно быть не слишком мало. В противном случае время установле-

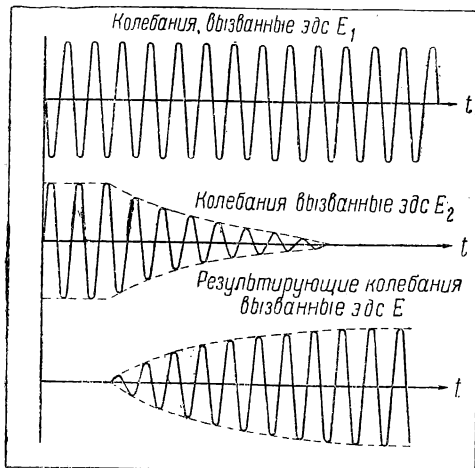


Рис. 10

ния вынужденных колебаний будет слишком велико и новые значения амплитуды не будут успевать устанавливаться — приемный контур не будет пропускать модуляции и прием сигналов будет невозможен. При этом чем быстрее модуляция (например, чем выше тон звуков, передаваемых при радиотелефонии), тем больше должен быть декремент приемного контура.

Это принципиальное требование само по себе могло бы быть легко выполнено, если бы оно не противоречило прямо противоположному требованию, которое должно быть соблюдено для повышения чувствительности и избирательности приемного контура. В самом деле, чем меньше декремент приемного контура, тем больше амплитуда вынужденных колебаний в нем, а значит тем выше его чувствительность, и тем острее его кривая резонанса, а значит тем выше и избирательность.

Таким образом требование, чтобы декремент приемного контура был достаточно велик (иначе контур не будет пропускать модуляции), ограничивает возможность повышения чувствительности и избирательности приемного контура. Эти возможности могут быть несколько расширены, если вместо одного колебательного контура применять более сложные сочетания колебательных контуров. Но все же указанное выше противоречие остается в силе. Требования, чтобы приемник обладал высокой чувствительностью и избирательностью, с одной стороны, и пропускал быструю модуляцию, с другой, — всегда противостоят друг другу. И это противоречие является одной из самых принципиальных и больших трудностей, с которой радиотехника неизменно сталкивается на всем пути своего развития.

Кашкозный супер

Л. Тульский

Ламповые приемники, предназначенные для индивидуального пользования в сельских условиях, обычно имеют минимальное количество ламп. Применение небольшого числа ламп диктуется необходимостью максимально сэкономить источники питания.

Но сельские приемники некоторых категорий должны быть довольно мощными. К ним относятся, например, приемники в передвижках, предназначенных для работы на открытом воздухе, и приемники, устанавливаемые в избах-читальнях и клубах и рассчитанные на обслуживание большой аудитории.

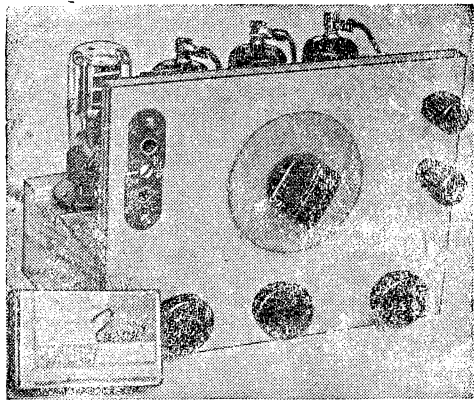


Рис. 1. Передняя панель приемника

В таких приемниках должно быть то минимальное количество ламп, которое нужно для достижения указанных целей. В большинстве случаев для этого нужны четыре лампы. Четырехламповый приемник уже может обеспечить громкость, достаточную для обслуживания двух-трех десятков слушателей.

Разумеется, при конструировании сельского приемника подобного типа приходится решать вопрос не только о числе ламп. Очень серьезным вопросом является выбор схемы и общей конструкции приемника.

Описываемый в этой статье приемник выполнен по популярной теперь схеме супергетеродина с высокой промежуточной частотой и ненастраиваемым входом. Для такого приемника нужен только один переменный конденсатор самого примитивного типа. Это обстоятельство способствует значительному удешевлению и упрощению приемника, поскольку двоянный или строенный агрегат переменных конденсаторов является одной из самых дорогих деталей, а подгонка резонанса нескольких контуров или сопряжение их —

самой трудной частью налаживания приемника.

Кроме общего удешевления приемника и облегчения его налаживания, применение высокой промежуточной частоты позволяет легко изготовлять самодельные катушки для всех контуров приемника. Это обстоятельство очень важно, так как в деревенских условиях труднее достать готовые фабричные катушки, чем в городе. Изготовление катушек для приемника с высокой промежуточной частотой облегчается тем, что число витков у них меньше, чем у катушек суперсов с нормальной промежуточной частотой.

Приемник, предназначенный для коллективного слушания, должен давать громкий, хороший прием. Такой прием практически могут обеспечить только недалеко расположенные местные станции. Поэтому от приемника не требуется особая избирательность и чувствительность, а также не требуется и коротковолновый диапазон, — почти в любом пункте страны есть хорошо слышимая недалеко расположенная средневолновая или длинноволновая станция.

Возможность ограничиться двумя диапазонами — длинноволновым и средневолновым — позволяет в свою очередь обойтись без переключателя, так как при высокой промежуточной частоте весь средне-длинноволновый диапазон легко перекрывается одним поворотом конденсатора гетеродина, а это чрезвычайно упрощает конструкцию приемника.

Отсутствие необходимости в высокой избирательности позволяет сделать еще одно упрощение приемника — ограничиться в фильтрах промежуточной частоты одиночными контурами вместо полосовых фильтров, что еще более облегчает изготовление и налаживание приемника.

Таким образом, описываемый приемник относится к числу очень простых, для его изготовления нужно минимальное количество деталей. Собрать приемник нетрудно и обойдется он дешево. Очень несложно и обращение с таким приемником. Все основное управление производится одной рукой.

СХЕМА

Принципиальная схема приемника изображена на рис. 2. Первая лампа приемника — преобразователь частоты — типа СБ-242. Вход приемника, как уже отмечалось, ненастраиваемый. Вместо настраиваемого контура во входной цепи помещен фильтр, пропускающий к сетке преобразовательной лампы частоты средне-длинноволнового диапазона и отсеивающий частоты, соответствующие зеркальным каналам. В состав фильтра входит дроссель, индуктивность которого мала для

задерживания частот средневолнового и длинноволнового диапазонов, но которая достаточно велика для высоких частот зеркальных каналов, лежащих в области коротковолнового диапазона. Роль конденсаторов C_2 и C_3 обратна. Их емкость мала, поэтому они представляют очень большое сопротивление для частот средне-длинноволнового диапазона. Для частот же зеркальных каналов сопротивление этих емкостей очень мало, они представляют собой для зеркальных частот почти полное короткое замыкание. Поэтому мешающие сигналы зеркальных станций не могут достигнуть сетки преобразовательной лампы.

Сопротивление R_1 является утечкой сетки первой лампы. Без него сетка была бы отрезана конденсаторами C_2 и C_3 от своего катода, что привело бы лампу к «запиранию».

Промежуточная частота приемника — 1800 килогерц. При такой промежуточной частоте для перекрытия всего длинно-средневолнового диапазона 200—2000 метров гетеродин должен настраиваться на частоты в пределах 1950—3000 килогерц. Это перекрытие очень невелико, существующие переменные конденсаторы дают гораздо большее перекрытие. Поэтому для ограничения перекрытия последовательно с переменным конденсатором C_8 , включен постоянный конденсатор C_7 , уменьшающий вдвое конечную емкость переменного конденсатора, а параллельно контуру гетеродина присоединен постоянный конденсатор C_6 , увеличивающий начальную емкость контура.

В анодной цепи преобразовательной лампы находится контур L_3C_9 , настроенный на промежуточную частоту. Напряжение промежуточной частоты из анодной цепи этой лампы через конденсатор C_{10} передается управляющей сетке второй лампы — типа 2К2М, — являющейся усилителем промежуточной частоты.

В анодной цепи этой лампы находится второй контур промежуточной частоты, состоящий из катушки L_4 и конденсатора C_{13} .

Детекторная лампа типа 2К2М работает по схеме сеточного детектирования. Из ее анодной цепи посредством катушки L_5 подается на анодный контур предыдущей лампы обратная связь. Регулируется обратная связь изменением напряжения на экранной сетке детекторной лампы, производящимся при помощи переменного сопротивления R_9 .

Выходная лампа — 6С0-244; в цепи ее сетки находится регулятор громкости — переменное сопротивление R_{11} . Смещение на управляющую сетку этой лампы получается за счет падения напряжения на сопротивлении R_{12} . Это сопротивление зашунтировано электролитическим конденсатором C_{21} .

ДАнные ДЕТАЛЕЙ

Все катушки приемника намотаны на охотничьих бумажных гильзах диаметром 17 мм. Размеры каркасов, число витков и марки проводов приведены на рис. 3. Катушки L_1 и L_2 намотаны одна поверх другой. Сначала на каркас наматывается катушка L_2 , затем намотка обвертывается полоской парафинированной бумаги и поверх нее наматывается катушка L_1 . Намотка обеих катушек производится в одном направлении.

Катушка L_3 состоит из двух секций. Одна секция — 40 витков наматывается между двумя щечками «внавал», а другая секция — 20 витков наматывается в один слой на кольце, склеенном из прессшпана. Кольцо может свободно передвигаться по каркасу и служит для подгонки самоиндукции катушки. Обе секции наматываются в одном направлении и соединяются последовательно — конец одной секции с началом другой.

Катушка L_4 также наматывается «внавал» между двумя щечками, а катушка обратной связи L_5 наматывается в один слой на прессшпановом кольце. Передвигая кольцо по каркасу, можно регулировать величину обратной связи.

Дроссель входного фильтра Др состоит из трех секций, намотка производится также

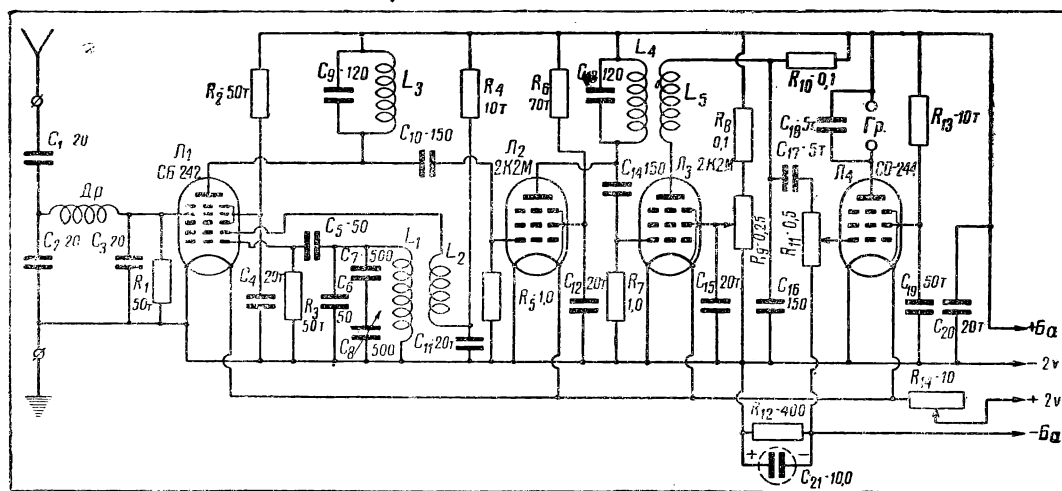


Рис. 2. Принципиальная схема

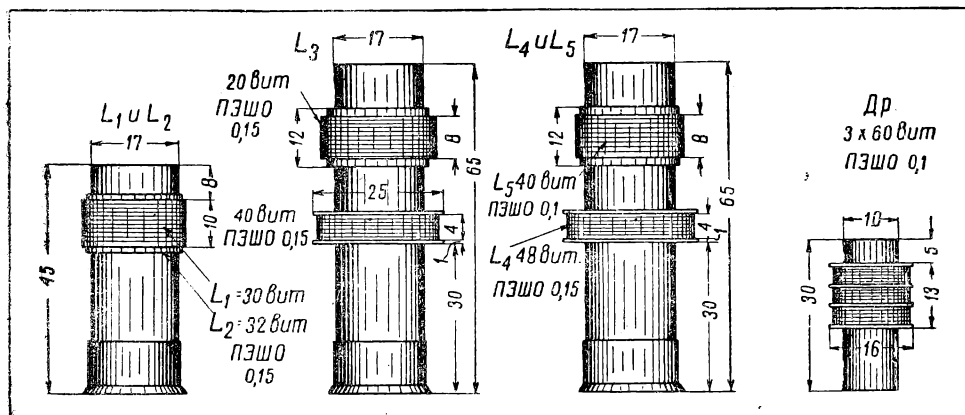


Рис. 3. Катушки приемника

«внавал». Каркас дросселя склеивается из прессшпана. Конденсатор настройки C_8 — с твердым диэлектриком. Переменные сопротивления R_9 и R_{11} типа «ВК». Реостат накала R_{14} имеет сопротивление 10 ом.

тушка L_3 смонтирована под горизонтальной панелью, а каркас с катушками L_4 и L_5 находится сверху около лампы СО-244. Включаются эти катушки так же, как и катушки ге-

КОНСТРУКЦИЯ И МОНТАЖ

Приемник смонтирован на угловой панели из фанеры, размеры ее приведены на рис. 4. В центре панели сверху помещается конденсатор настройки C_8 . Под горизонтальной панелью смонтированы переменные сопротивления и реостат накала. Расположение их следующее: слева находится регулятор громкости R_{11} , в центре регулятор обратной связи R_9 и справа реостат накала. Все лампы расположены в один ряд в том порядке, как они идут по принципиальной схеме. Если смотреть сзади, то крайняя лампа слева — СБ-242, далее идут две лампы 2К2М и лампа СО-244. Каркас с катушками L_1 и L_2 находится над горизонтальной панелью около лампы СБ-242. Включаются эти катушки следующим образом: начало катушки L_1 идет к земле, а конец — к сетке лампы, начало катушки L_2 идет к аноду, а конец — к сопротивлению R_4 . Ка-

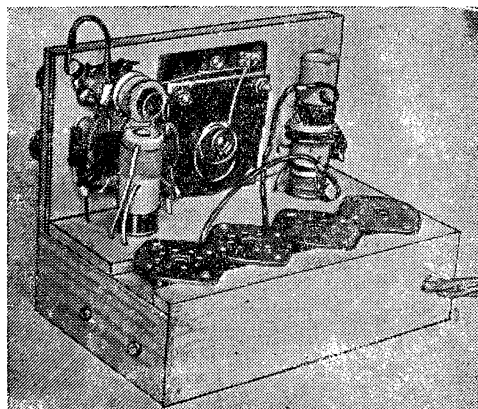


Рис. 6. Размещение деталей на шасси

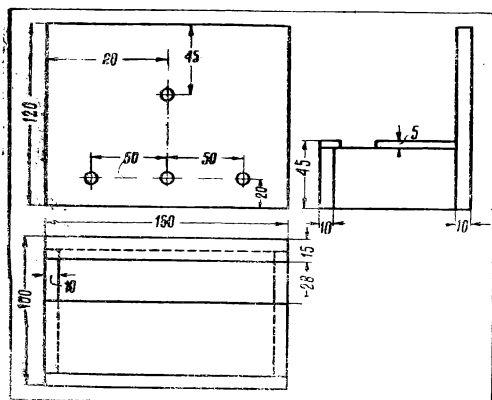


Рис. 4. Разметка шасси

теродина, т. е. начало L_4 идет к плюсу анодного напряжения, а конец — к аноду второй лампы; начало L_5 идет к аноду детекторной лампы, а конец — к сопротивлению R_{10} . Питание к приемнику подводится при помощи четырехжильного шнура.

НАЛАЖИВАНИЕ

Налаживание приемника крайне просто. Сразу же после его включения будут слышны мощные станции. Передвигая кольцо на катушке L_3 , добиваемся максимальной их слышимости. Если при этом окажется, что наибольшая громкость получается, когда кольцо придвинуто вплотную к основной секции катушки L_3 , то необходимо отмотать от катушки L_4 два-три витка. Если, наоборот, максимальная слышимость получается, когда

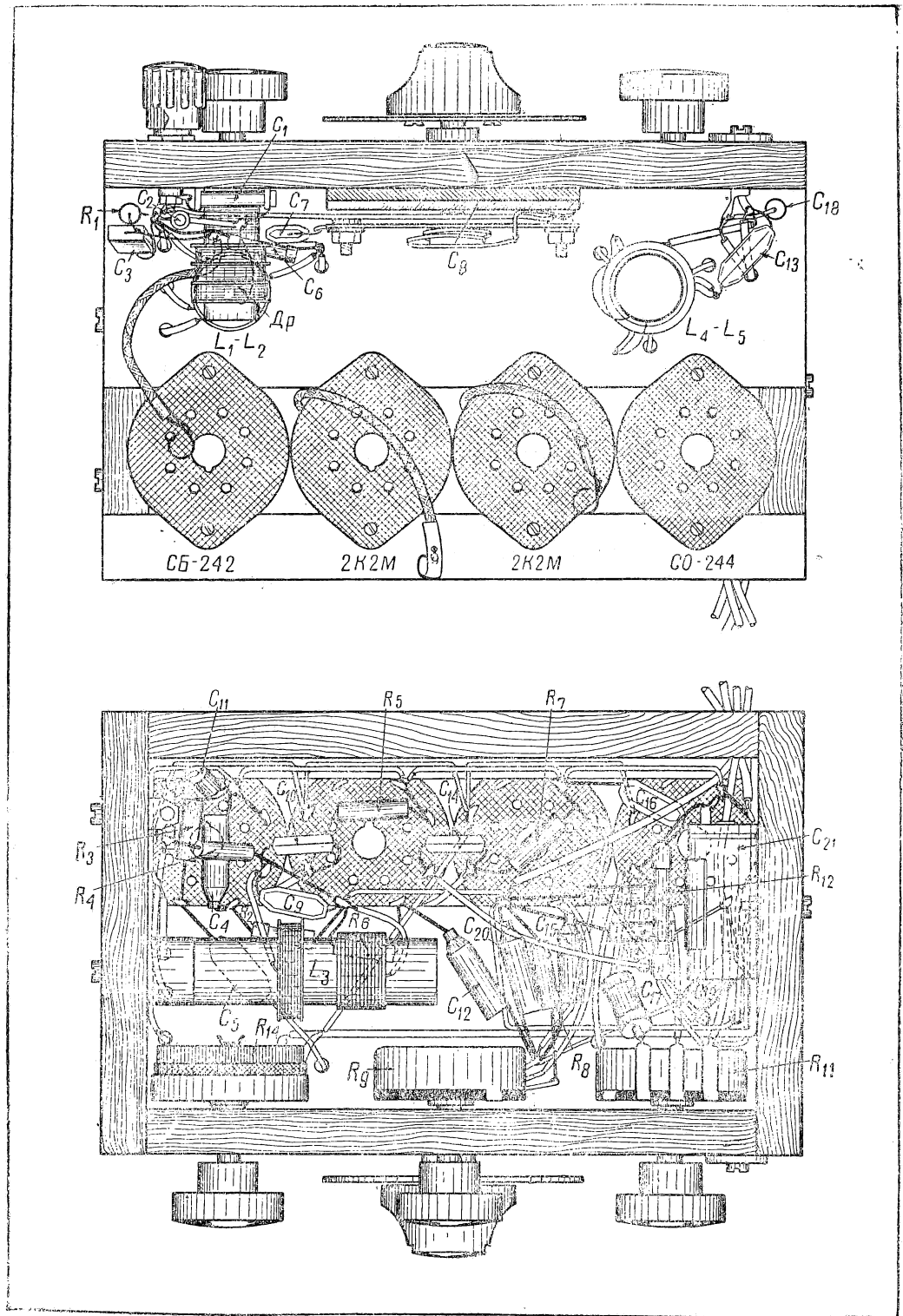


Рис. 5. Монтажная схема

ФИЛЬТР К АДАПТЕРУ

При проигрывании старых граммофонных пластинок, как известно, возникает сильный шум. Для его уменьшения мною был приме-

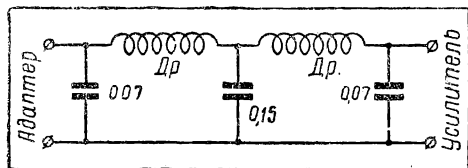


Рис. 1

нен двухзвенный фильтр, схема которого приведена на рис. 1.

Весь фильтр смонтирован в металлической коробке размерами $50 \times 60 \times 100$ миллиметров.

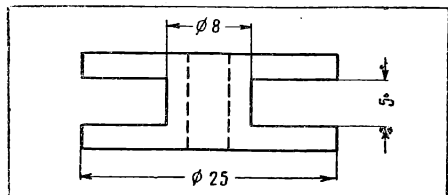


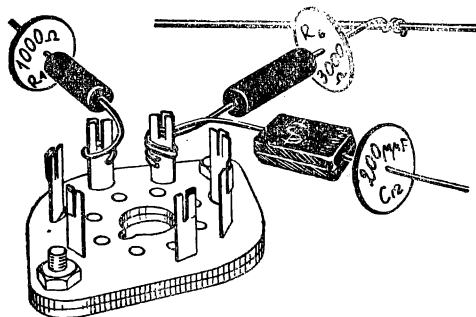
Рис. 2

Дроссели намотаны проводом ПЭ 0,1 на деревянных каркасах, размеры которых приведены на рис. 2. Число витков — 1 600.

Б. Сморгыго

БИРКИ ДЛЯ ДЕТАЛЕЙ

Чтобы быстро найти нужную деталь в смонтированном приемнике, я предлагаю снабжать каждую деталь особой биркой. Такую бирку можно вырезать из плотной бумаги (типа ватманской) в виде кружка диаметром 12—14 мм с проколом посередине.



На бирке с обеих сторон пишется соответствующий схеме номер детали и проставляется ее величина. Надевается бирка на монтажный провод около детали, как показано на рисунке.

Так как бирка легко повертывается на проводе, то всегда можно повернуть ее в удобное для чтения надписи положение.

И. Вьерт

кольцо находится на краю каркаса, отмотку следует произвести от основной секции катушки L_3 . Нужно добиться того, чтобы резонанс получился в каком-то среднем положении кольца на катушке L_3 .

Затем переходим к подгонке диапазона приемника. Подбором конденсатора C_7 добиваемся того, чтобы настройка на станцию, работающую на волне 1744 м, находилась у конца шкалы. Если окажется, что настройка на станцию, работающую на волне 360 м, находится слишком близко к началу шкалы, то необходимо отмотать от катушки L_1 один-два витка или уменьшить емкость конденсатора C_6 .

Последний этап состоит в подборе связи между катушками L_4 и L_5 . Передвигая катушку L_5 по каркасу, находим положение, соответствующее максимальной слышимости.

Для работы с приемником подходит любой громкоговоритель электромагнитного типа или маленький динамик с постоянным магнитом. Чувствительность приемника очень высока и в качестве антенны вполне достаточен кусок провода длиной 2-3 метра, что очень удобно для приема в полевых условиях.

Приемник смонтирован на шасси очень небольших размеров. Такое шасси удобно для оформления установки в виде передвижки в

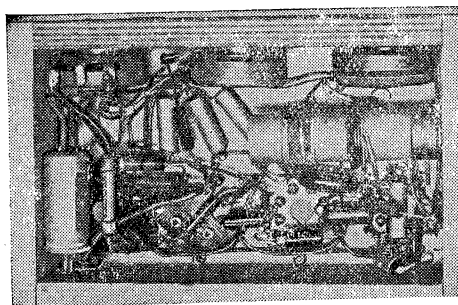


Рис. 7. Монтаж с нижней стороны шасси.

одном ящике или чемодане с батареями. Если приемник будет работать в стационарных условиях, то он должен быть заключен в ящик.

О ПОДГОТОВКЕ СЕЛЬСКИХ РАДИСТОВ

В связи с ростом электрификации и радификации колхозов, советской деревне потребовались многие сотни людей новых специальностей — электриков и радистов. Нужда в таких специалистах в селе растет из года в год.

В 1939 году в Свердловской области было несколько колхозных радиоузлов и такое же количество электростанций. Только за два послевоенных года электричество появилось в тысяче колхозов, количество колхозных радиоузлов перевалило за сто. В области ведется подготовка к сплошной радификации колхозов. Колхозы уже сейчас испытывают острый недостаток в сельских связистах; низка и квалификация имеющихся кадров. Достаточно сказать, что 98 процентов радистов, обслуживающих сельские узлы, — это практики-самоучки.

Все это сказывается прежде всего на качестве работы радиоузлов. Из-за нарушений правил технической эксплуатации аппаратура колхозных радиоузлов часто выбывает из строя.

Между тем, подготовкой кадров радистов для колхозных радиоузлов никто до сих пор не занимается.

В области имеется достаточно широкая сеть курсов и школ по подготовке слесарей, токарей, электриков, трактористов. Создано специальное ремесленное училище для подготовки сельских электриков.

Существует и школа механизации сельского хозяйства, где обучаются и радисты, но со специальным уклоном — по обслуживанию полевых раций «Урожай».

Техников же для колхозных радиоузлов никто не готовит, хотя без особых трудностей можно было бы организовать подготовку сельских радистов в ремесленном училище электриков. Дело в том, что в настоящее время нет необходимости выделять специальность сельского радиста в отдельную дисциплину. Сельский электрик должен быть универсальным специалистом. Он должен знать не только электричество, но и телефон, и элементарную радиотехнику.

Нужно создать одну-две группы радистов при ремесленных училищах, обеспечить их преподавателями радиотехники, а также типовой аппаратурой колхозных радиоузлов. Нужно, наконец, взяться за подготовку кадров сельских радиотехников.

П. Усманов

г. Свердловск.

НАДО ОРГАНИЗОВАТЬ „РАДИОПОСЫЛТОРГ“

Работая председателем исполкома сельсовета, я часто сталкиваюсь с молодежью и со взрослыми колхозниками, которые живо интересуются радиотехникой.

Колхозники хотят посещать радиокружки, изучать технику, строить самодельные прием-

ники. Но вот беда — где достать необходимые радиодетали? Известно, что нельзя самому сделать такие детали, как провод для намотки катушек, как радиолампы, конденсаторы и т. п.

Между тем в деревню, в сельскую торгующую сеть, радиодетали, как правило, не попадают. Да, может быть, и трудно учесть спрос на предметы радиообслуживания по каждому селу или району. Другое дело, если бы в Москве и республиканских центрах существовали специальные организации вроде «Радиопосылторга». Тогда бы сельские радиолюбители могли по почте выписать и получить все необходимое для практической работы.

До войны в городских магазинах можно было встретить любительские «радиолaborатории», — ценное пособие для всех интересующихся радиотехникой. При помощи такой «laborатории» начинающий радиолюбитель мог собрать себе приемник.

Не пора ли Министерству промышленности средств связи заняться массовым выпуском таких радиолaborаторий для сельских радиолюбителей и кружков?

Это дало бы большой толчок развитию радиолюбительства среди сельской молодежи.

С Введенков

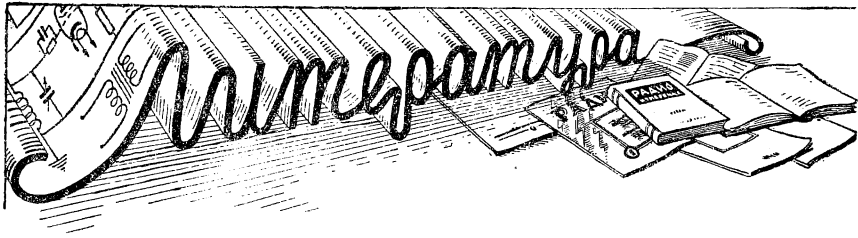
Чувашская АССР, деревня Чубаево.

„КОГДА ЖЕ ОТКРОЕТСЯ МУЗЕЙ СВЯЗИ ИМ. А. С. ПОПОВА?“

Под этим заголовком в № 4 журнала «Радио» было опубликовано письмо профессоров П. В. Шмакова и В. И. Сифорова: В письме приводились факты недопустимо медленного восстановления здания Музея связи им. Попова в Ленинграде, пострадавшего от вражеских обстрелов во время войны.

Министр связи Союза ССР Н. Д. Псурцев издал специальный приказ, устанавливающий точные и сжатые сроки восстановления музея. Отмечая исключительно важное значение Музея им. Попова для популяризации истории отечественной техники связи и указывая, что из-за отсутствия необходимых помещений музей в настоящее время не может развернуть свою деятельность, министр связи наметил конкретные мероприятия, обеспечивающие быстрое открытие Музея связи.

В соответствии с приказом, управляющий трестом «Граждансжестройсвязь» т. Вандалковский должен обеспечить полное окончание ремонта и сдачу в эксплуатацию всех помещений Музея связи к 1 ноября 1948 года. Директору Музея связи т. Головину предложено немедленно приступить к ремонту экспонатов и макетов первой очереди с таким расчетом, чтобы к 1 июля могли быть открыты исторический отдел музея и кабинет А. С. Попова.



«Говорит Москва» — плакат Государственного издательства «Искусство». 1948 г. Цена 1 р. Тираж 25 000 экз. Автор И. Горашенко, редактор К. Еринова.

Плакат «Говорит Москва» прекрасно издан, с внешней стороны он производит самое благоприятное впечатление. Но, ознакомившись с ним поближе, убеждаешься в том, что тиражом в 25 000 экземпляров выпущена в свет явная макулатура.

Чтобы построить приемник по приведенному автором описанию, нужно предварительно решить ряд ребусов и шарад.

Какой длины должна быть антенна — 15, 20 или 40 метров? Из текста, сопровождающего изображенный на плакате рисунок, трудно выяснить, какую именно антенну рекомендует автор.

Как сделать заземление? Из фразы: «Конец этого провода (заземления. — Н. К.) припаяется к металлическому предмету с большой поверхностью, который зарывается в землю на 1,5—2 метра» неясно, как же нужно зарывать этот «металлический предмет».

При изготовлении кристалла, почему-то названного автором «галеном», рекомендуется «смесь накаливать до возникновения реакции». Какой реакции? Как определить момент ее возникновения? В чем она выражается? Все это остается загадкой.

Совершенно неясно, что хочет автор сказать фразой «Основание вариометра (рис. 11)», почему-то выделенной крупным шрифтом. Об этом же вариометре сказано: «Ось вариометра может быть сделана из цветного круглого карандаша». Очевидно, что если карандаш будет не цветной, а черный, то приемник не будет работать.

Кроме чисто стилистических ляпсусов, которые сами по себе портят нужное начинание, автором не продумана и конструкция приемника. Труден в любительском изготовлении вариометр, да к тому же еще и с отводами от вращающейся катушки. Способ выводов от катушек на ламель тоже не продуман; при том способе, который предлагает И. Горашенко, обязательно нужен паяльник, его не всегда можно найти в условиях сельской местности. Выводы петлей были бы значительно проще и надежнее.

Автор дает очень широкие пределы изменения емкости контурного конденсатора — это приводит к тому, что в случае применения конденсатора в 1 000 сантиметров выпадает прием радиовещательных станций, работающих на волнах около 2 000 метров.

Похоже на то, что приемник, рекомендуемый для изготовления сельским радиолюбите-

лем, практически даже не был опробован, а, возможно, и совсем не изготовлялся, так как приведенные в плакате данные вряд ли обеспечат указанное в нем перекрытие диапазона. Остается задать последний вопрос: в чем же заключалась редакторская работа К. Ериновой?

Н. Казанский

С. Н. Архипов. «Наблюдение и связь на военном корабле». Воениздат, Москва, 1947. Стр. 90 и 3 вкладных листа. Цена 1 р.

В книжке С. Н. Архипова в очень популярной форме рассматриваются все виды наблюдения и связи, применяющейся на современных военных кораблях, начиная от semaфоров и флажной сигнализации и до радиосвязи и радиолокации. Книжка снабжена кодовыми таблицами разных видов связи, в том числе и цветной таблицей флажной сигнализации.

Рассказ о видах и способах морской сигнализации оживляется многочисленными примерами из практики двух последних мировых войн.

Ф. Честнов. «Рождение радио». Детгиз, Москва, 1947 г., 62 стр. Тираж 30 000. Цена 1 р. 60 к.

В книжке Ф. Честнова в основном излагается краткая история изобретения радио и биография его изобретателя А. С. Попова. Кроме того, в ней кратко рассказывается о некоторых современных применениях радиотехники — телевидении, радиолокации и т. д. Книжка написана живым и легким языком и будет с интересом прочитана юными любителями техники.


Но надо с сожалением отметить, что в книжке Ф. Честнова есть досадные пробелы. В ней ничего не говорится о роли наших ученых и инженеров в развитии радиотехники и радионауки. Из многих тысяч имен талантливых продолжателей дела Попова в книжке не упомянуто ни одно. Нет упоминаний и о крупных достижениях нашей радиопромышленности.

Книжка «Рождение радио» предназначена юным радиолюбителям, на ней даже стоит гриф «Библиотечка юного радиотехника», но о радиолюбительстве в ней не сказано ни слова. Между тем, такая книжка в первую очередь должна дать юному читателю представление о возможностях любительских работ в области радиотехники и о том значении, которое имеет радиолюбительство для развития радиотехники и для народного хозяйства.

Следует отметить, что помещенный в книжке портрет Попова очень плохо выполнен, а в некоторых рисунках есть ошибки.

И. Данилов

ТЕХНИЧЕСКАЯ КОНСУЛЬТАЦИЯ



В. М. Михайлов (г. Куйбышев) пишет: конструкции батарейных приемников, описанные в последние годы в журнале «Радио», рассчитаны на работу при пониженном накале ламп. Между тем, в различных учебниках радиотехники можно найти указания на то, что работа при пониженном напряжении накала вредна для ламп с активированным катодом, в частности для ламп с оксидным катодом. Не будут ли лампы в этих приемниках преждевременно выходить из строя?

Ответ. Указания учебников радиотехники правильны, но они относятся к тем случаям, когда накал лампы уменьшается при неизменном, нормальном для лампы данного типа анодном напряжении. В таких условиях вокруг катода не может образоваться пространственный заряд, который предохраняет его от разрушения. Если одновременно с уменьшением накала снизить и анодное напряжение, то условия для образования пространственного заряда сохраняются, поэтому уменьшение накала не вредит лампе. Фактически же лампа в таком режиме работает дольше и сохраняется лучше, чем при работе в нормальном для нее «паспортном» режиме.

В описании всех конструкций совершенно точно указывается, что анодная батарея должна иметь пониженное напряжение, и оговаривается, что при применении анодных батарей с обычным напряжением надо увеличивать напряжение накала.

А. А. Цикалин (г. Батуми) спрашивает: чем объясняются частые пропадания слышимости при приеме на моем пятиламповом супере, сделанном в основном по схеме, помещенной в № 415 «Радио» за 1946 г. на стр. 25? Чтобы восстановить слышимость, приходится выключить и тут же снова включить приемник.

Ответ. Подобного рода внезапные пропадания слышимости в большинстве случаев объясняются плохим качеством работающей в приемнике лампы 6А8. Для восстановления слышимости нужен какой-либо «электрический толчок» — выключить и снова включить при-

емник, повернуть переключатель диапазона, прикоснуться пальцем к сетке лампы и пр.

Для устранения этого явления нужно или сменить лампу 6А8 или же изменить режим ее работы. Обычно бывает достаточно незначительного изменения напряжения на аноде или на экранной сетке лампы 6А8, чтобы явление пропадания слышимости прекратилось.

Ф. М. Протасов (г. Одесса) спрашивает: какая разница между лампами 2К2М и 2Ж2М?

Ответ. Как 2К2М так и 2Ж2М являются высокочастотными пентодами. Первый из них — 2К2М — имеет характеристику типа варимю (пентод с переменной крутизной), поэтому он должен применяться в каскадах усиления высокой или промежуточной частоты приемников с автоматической регулировкой громкости (АРГ). У пентодов 2Ж2М характеристика обычного типа, не варимю.

В приемниках без АРГ можно с одинаковым успехом применять как лампы 2К2М, так и 2Ж2М.

С. И. Долгун (г. Киев) спрашивает: почему настройка на приемнике первое время после его включения неустойчива, приемник приходится часто подстраивать, иначе слышимость станции пропадает?

Ответ. Недостаточная стабильность настройки первое время после включения приемника объясняется постепенным разогреванием ламп и сопротивлений. Стабилизация настроек устанавливается лишь после того, как прекратится разогрев.

А. Л. Кабанов (г. Ленинград) спрашивает: можно ли для намотки катушек вместо литцендрата применить многожильный провод типа МГШД?

Ответ. В проводах типа литцендрат каждая отдельная жилка изолирована эмалью, что же касается проводов типа МГШД, то их отдельные жилки не изолированы друг от друга, поэтому провод МГШД не может заменить литцендрат.

Редакционная коллегия: Н. А. Байкузов (редактор), В. А. Бурлянд (зам. редактора), Л. А. Гаухман, С. И. Задов, Б. Н. Можжевелов, Б. Ф. Грамм, С. Э. Хайкин, В. И. Шамшур, В. А. Шаршавин.

Выпускающий М. Карякина
Редиздат ЦС Союза Осоавиахим СССР

Г-77029

Сдано в производство 5/У.

Подписано к печати 8/VI 1948 г.

Объем 4 печ. л. 102 784 тип. зн. в 1 печ. л. Формат 70×108¹/₁₆. Зак. 311. Тираж 20 500 экз. Цена 5 руб.

13-я тип. треста «Полиграфкнига» ОГИЗа при Совете Министров СССР. Москва, Денисовский, 30.

НОМИНАЛЬНЫЕ ВЕЛИЧИНЫ ПОСТОЯННЫХ СОПРОТИВЛЕНИЙ

Выпускаемые в последнее время нашей промышленностью постоянные непроволочные сопротивления всех типов (ТО и ВС) стандартизированы по величинам допусков. Сопротивления выпускаются трех категорий: а) с допуском по величине емкости или сопротивления ± 20 процентов, б) с допуском ± 10 процентов и в) с допуском ± 5 процентов.

Номинальные величины сопротивлений каждой категории выбраны с таким расчетом, чтобы интервалы между двумя соседними номинальными величинами перекрывались установленными для данной категории допусками. Например, в категории с 20-процентным допуском имеются сопротивления в 22 ома, а далее следуют сопротивления в 33 ома. Нетрудно убедиться в том, что при допуске в 20 процентов интервал между этими двумя величинами целиком перекрывается возможными отклонениями от номинальных величин. Действительно, сопротивление в 22 ома при плюсовом допуске в 20 процентов может иметь величину 26,4 ома ($22 + 4,4$), а сопротивление с номинальной величиной в 33 ома при минусовом допуске в 20 процентов может иметь величину также до 26,4 ома ($33 - 6,6$). Таким образом в данном случае интервал между номинальными величинами полностью перекрыт допуском. Примерно такое же перекрытие интервалов между соседними номинальными величинами существует и во всех других случаях; небольшие отступления обусловлены тем, что для номинальных величин выбраны целые числа.

В соответствии с этим меньше всего номинальных величин имеется в третьей категории (с 20-процентным допуском); их всего 37, а именно: 10, 15, 22, 33, 47 и т. д. Во второй категории — с 10-процентным допуском — номинальных величин соответственно 73, а в первой категории — с 5-процентным допуском — 145.

Полная таблица номинальных величин по всем трем категориям приведена на обороте.

Радиовещательная аппаратура конструируется с расчетом на применение сопротивлений третьей категории, следовательно, отклонение действительной величины любого постоянного сопротивления или даже всех постоянных сопротивлений от номинальной, указанной на схеме, величины, не должно вызывать серьезного нарушения нормальной работы аппарата. В тех случаях, когда допустимое отклонение действительной величины от номинальной не должно достигать 20 процентов, это специально оговаривается путем указания максимально возможного для данной детали допуска.

Таблица номинальных величин постоянных сопротивлений, выпускаемых нашей промышленностью

Величины сопротивлений (в омах) при допуске			Величины сопротивлений (в омах) при допуске			Величины сопротивлений (в мегомах) при допуске		
± 20%	± 10%	± 5%	± 20%	± 10%	± 5%	± 20%	± 10%	± 5%
10	10	10	1 000	1 000	1 000	0,1	0,1	0,1
		11			1 100			0,11
15	15	12	1 500	1 500	1 200	0,15	0,15	0,12
		13			1 300			0,13
		15			1 500			0,15
		16			1 600			0,16
22	22	18	2 200	2 200	1 800	0,22	0,22	0,18
		20			2 000			0,2
		22			2 200			0,22
		24			2 400			0,24
33	33	27	3 300	3 300	2 700	0,33	0,33	0,27
		30			3 000			0,3
		33			3 300			0,33
		36			3 600			0,36
47	47	39	4 700	4 700	3 900	0,47	0,47	0,39
		43			4 300			0,43
		47			4 700			0,47
		51			5 100			0,51
68	68	56	6 800	6 800	5 600	0,68	0,68	0,56
		62			6 200			0,62
		68			6 800			0,68
		75			7 500			0,75
100	100	82	10 000	10 000	8 200	1,0	1,0	0,82
		91			9 100			0,91
		100			10 000			1,0
		110			11 000			1,1
150	150	120	15 000	15 000	12 000	1,5	1,5	1,2
		130			13 000			1,3
		150			15 000			1,5
		160			16 000			1,6
220	220	180	22 000	22 000	18 000	2,2	2,2	1,8
		200			20 000			2,0
		220			22 000			2,2
		240			24 000			2,4
330	330	270	33 000	33 000	27 000	3,3	3,3	2,7
		300			30 000			3,0
		330			33 000			3,3
		360			36 000			3,6
470	470	390	47 000	47 000	39 000	4,7	4,7	3,9
		430			43 000			4,3
		470			47 000			4,7
		510			51 000			5,1
680	680	560	68 000	68 000	56 000	6,8	6,8	5,6
		620			62 000			6,2
		680			68 000			6,8
		750			75 000			7,5
820	820	820	82 000	82 000	82 000	8,2	8,2	8,2
		910			91 000			9,1
								10,0
						10,0	10,0	10,0